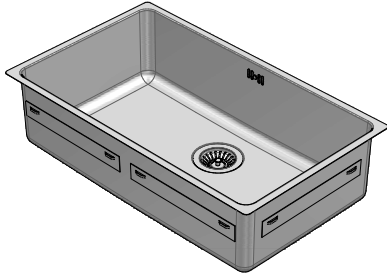


1W70C

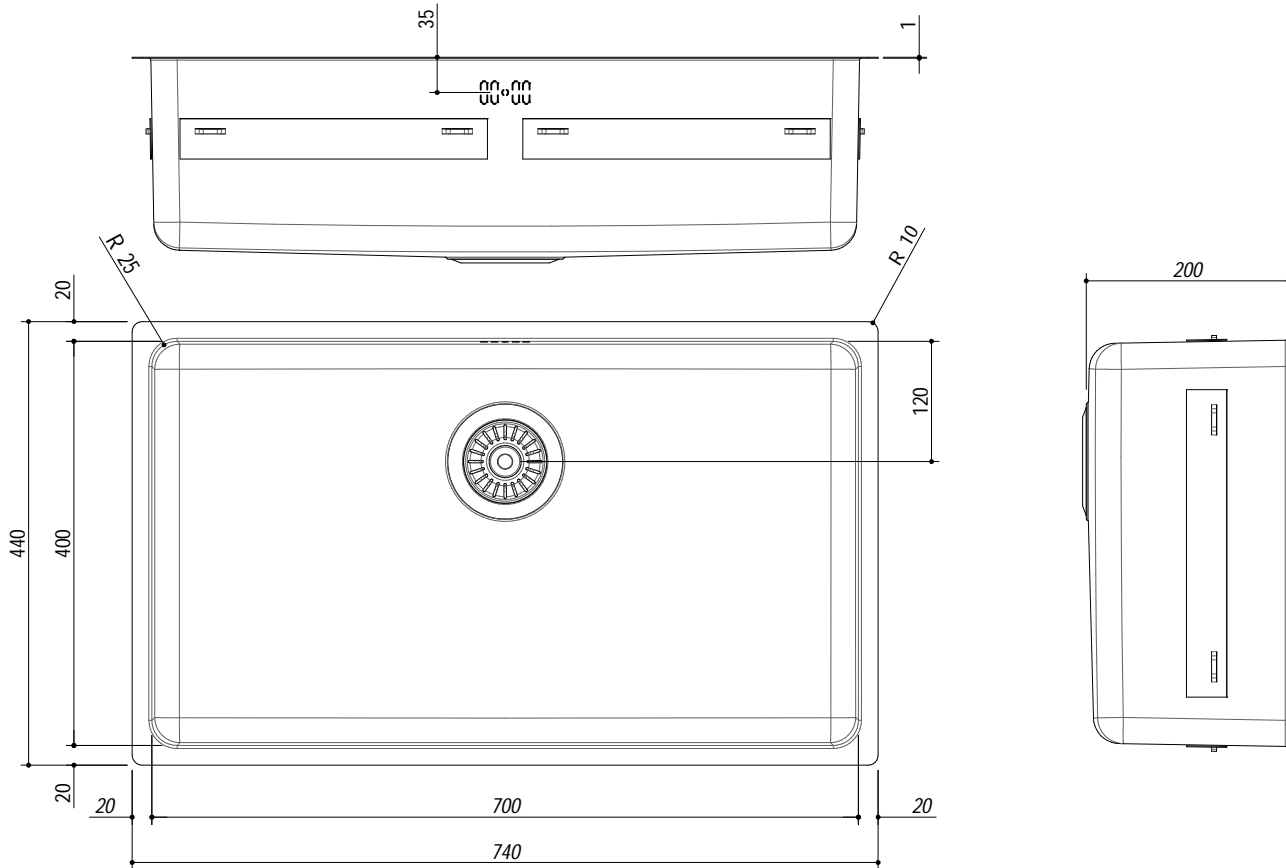
DESCRIZIONE Vasca R.25 70x40 incasso/sottotop con rubinetto Vega
DESCRIPTION 70x40 cm built-in or undermount bowl with Vega mixer tap

PESO LORDO 11.1 kg **DIMENSIONI IMBALLO** 795x495x270 mm
GROSS WEIGHT **PACKAGING DIMENSIONS**



! Per installazione ad incasso E' NECESSARIO FARE UNO SCANSO NEL TOP IN CORRISPONDENZA DEL TROPPOPIENO
 For built-in installation YOU SHOULD MAKE A SLOT IN THE TOP WHERE THE OVERFLOW IS INSTALLED

- Acciaio inox AISI 304 di spessore elevato (AISI 304 extra thick stainless steel)
- Dimensione vasca: 70x40x20 h (Bowl dimensions: 70x40x20 h cm)
- Dotazioni: rubinetto miscelatore Vega con doccia estraibile 1RUBVG, pilettoni 3"1/2, foro troppo-pieno, ganci di fissaggio
 (Equipment: Vega mixer tap with pull-out spray head 1RUBVG, 3.5" basket strainer waste, overflow, fixing clips)
- Base per inserimento vasca incasso: 80 cm (Base unit for bowl: 80 cm)
- Base per inserimento vasca sottotop: 90 cm (Base unit for bowl: 90 cm)
- Incasso: 72x42 cm + intaglio per troppo-pieno (Built-in: 72x42 cm cut out + notch for overflow)
- Sottotop: 69,6x39,6 cm (Undermount: 69,6x39,6 cm)



SCALA DISEGNO 1:7.5
DRAWING SCALE

TUTTE LE MISURE IN mm
ALL MEASURES IN mm

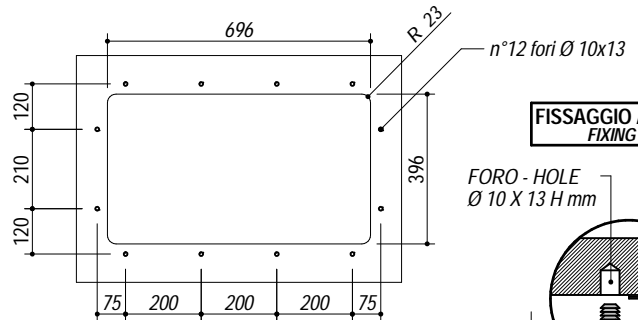
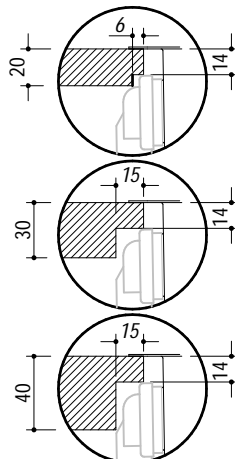
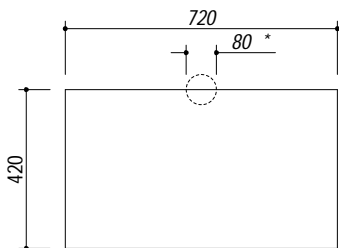
TOLLERANZA LINEARE: ± 0.5 mm
LINEAR TOLERANCE

TOLLERANZA ANGOLARE: ± 0.2 °
ANGULAR TOLERANCE

FORATURA PER INSTALLAZIONE INCASSO
BUILT-IN CUTOUT FOR TOP

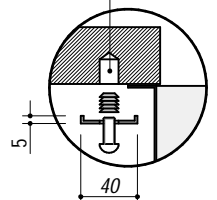
*** SCANSO NEL TOP PER IL TROPPOPIENO**
*** SLOT IN THE TOP FOR THE OVERFLOW**

FORATURA PER INSTALLAZIONE SOTTOTOP
UNDERMOUNT CUTOUT FOR TOP



FISSAGGIO AL TOP
FIXING SYSTEM

FORO - HOLE
 Ø 10 X 13 H mm



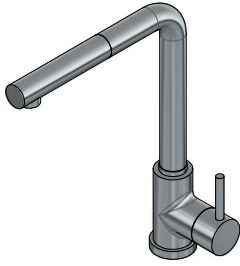
1:20

1RUBMVG

DESCRIZIONE Rubinetto Miscelatore Vega JOLLYNOX
DESCRIPTION JOLLYNOX Vega Mixer Tap

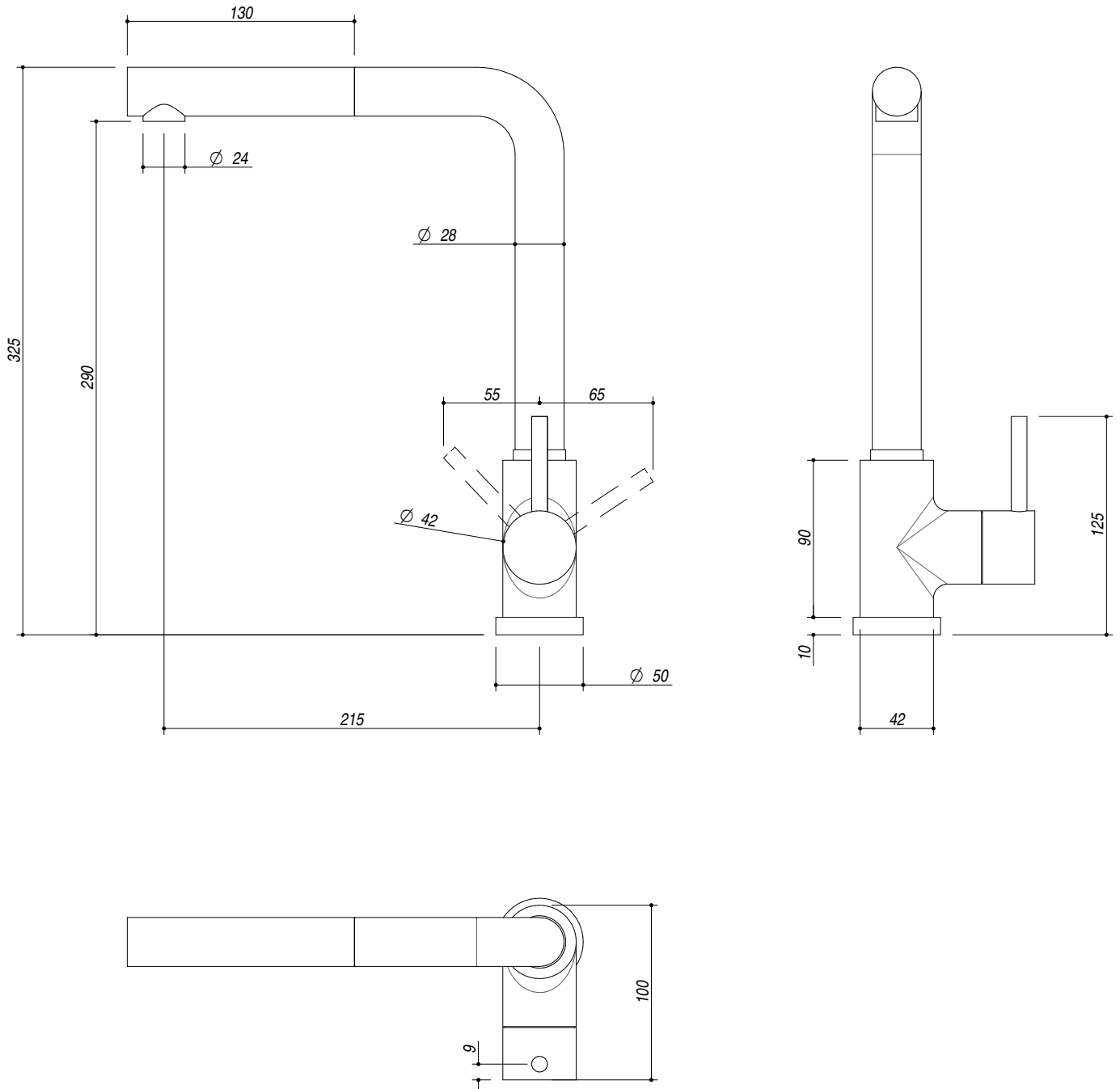
PESO LORDO 2,3 kg
GROSS WEIGHT

DIMENSIONI IMBALLO 420x195x75 mm
PACKAGING DIMENSIONS



CROMATO
CHROME

- **Dotazioni:** doccia estraibile (Removable shower)
- **Tipologia cartuccia:** dischi ceramici (Ceramic disc cartridge)
- **Rotazione canna:** 360° (Top rotation: 360°)
- **Portata media:** 6,55 litri / min (Average Flow: 6,55 liters / min)



SCALA DISEGNO 1:3.5
DRAWING SCALE



TUTTE LE MISURE IN mm
ALL MEASURES IN mm

TOLLERANZA LINEARE: ± 0.5 mm
LINEAR TOLERANCE

TOLLERANZA ANGOLARE: $\pm 0.2^\circ$
ANGULAR TOLERANCE

PER QUALSIASI CONTESTAZIONE SI FARA' RIFERIMENTO ESCLUSIVAMENTE A QUESTO DISEGNO
 For any dispute the company will refer exclusively to this drawing

BARAZZA Barazza s.r.l. - Via Risorgimento, 14 - 31025 Sarano di S. Lucia di P. (TV) Italy
 Tel. +39/0438/62888 - Fax +39/0438/64901 - info@barazzasrl.it - www.barazzasrl.it
 Documento di proprietà aziendale. La Società tutelerà i propri diritti a termini di legge.

