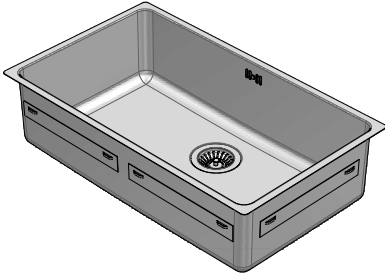


1W70

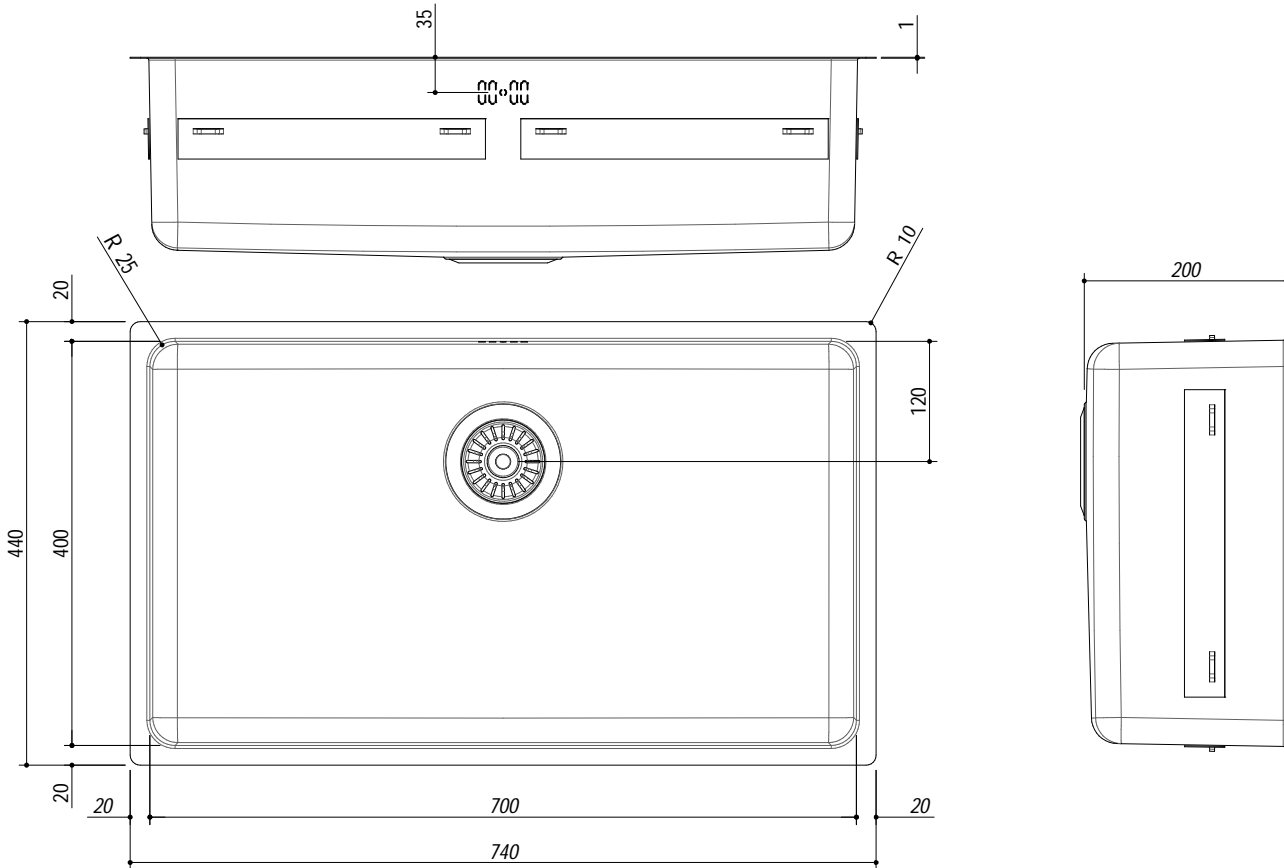
DESCRIZIONE Vasca R.25 70x40 incasso/sottotop
DESCRIPTION 70x40 cm built-in or undermount bowl

PESO LORDO 9.1 kg **DIMENSIONI IMBALLO** 795x495x270 mm
GROSS WEIGHT **PACKAGING DIMENSIONS**



! Per installazione ad incasso E' NECESSARIO FARE UNO SCANSO NEL TOP IN CORRISPONDENZA DEL TROPPOPIENO
 For built-in installation YOU SHOULD MAKE A SLOT IN THE TOP WHERE THE OVERFLOW IS INSTALLED

- Acciaio inox AISI 304 di spessore elevato (AISI 304 extra thick stainless steel)
- Dimensione vasca: 70x40x20 h (Bowl dimensions: 70x40x20 h cm)
- Dotazioni: pilettona 3"1/2, foro troppo-pieno, ganci di fissaggio (Equipment: 3.5" basket strainer waste, overflow, fixing clips)
- Base per inserimento vasca incasso: 80 cm (Base unit for bowl: 80 cm)
- Base per inserimento vasca sottotop: 90 cm (Base unit for bowl: 90 cm)
- Incasso: 72x42 cm + intaglio per troppo-pieno (Built-in: 72x42 cm cut out + notch for overflow)
- Sottotop: 69,6x39,6 cm (Undermount: 69,6x39,6 cm)



SCALA DISEGNO 1:7.5
DRAWING SCALE

TUTTE LE MISURE IN mm
ALL MEASURES IN mm

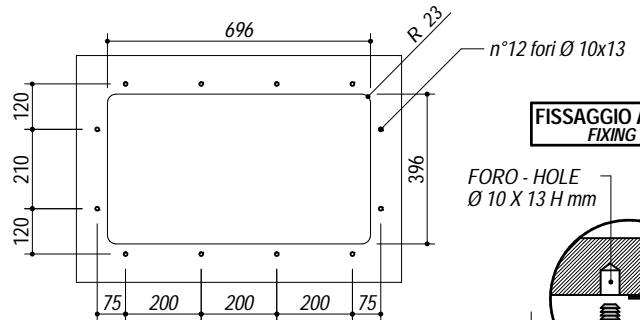
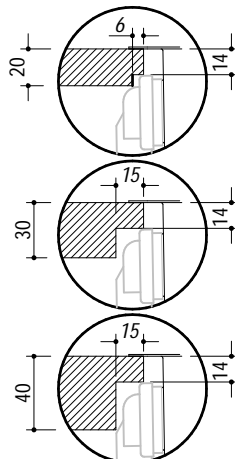
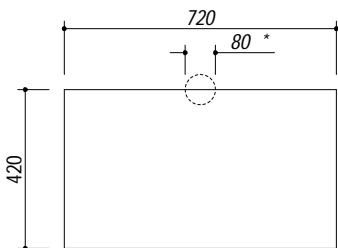
TOLLERANZA LINEARE: ± 0.5 mm
LINEAR TOLERANCE

TOLLERANZA ANGOLARE: ± 0.2 °
ANGULAR TOLERANCE

FORATURA PER INSTALLAZIONE INCASSO
BUILT-IN CUTOUT FOR TOP

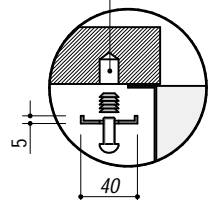
*** SCANSO NEL TOP PER IL TROPPOPIENO**
*** SLOT IN THE TOP FOR THE OVERFLOW**

FORATURA PER INSTALLAZIONE SOTTOTOP
UNDERMOUNT CUTOUT FOR TOP



FISSAGGIO AL TOP
FIXING SYSTEM

FORO - HOLE
 Ø 10 X 13 H mm



1:20