

## 1W50C

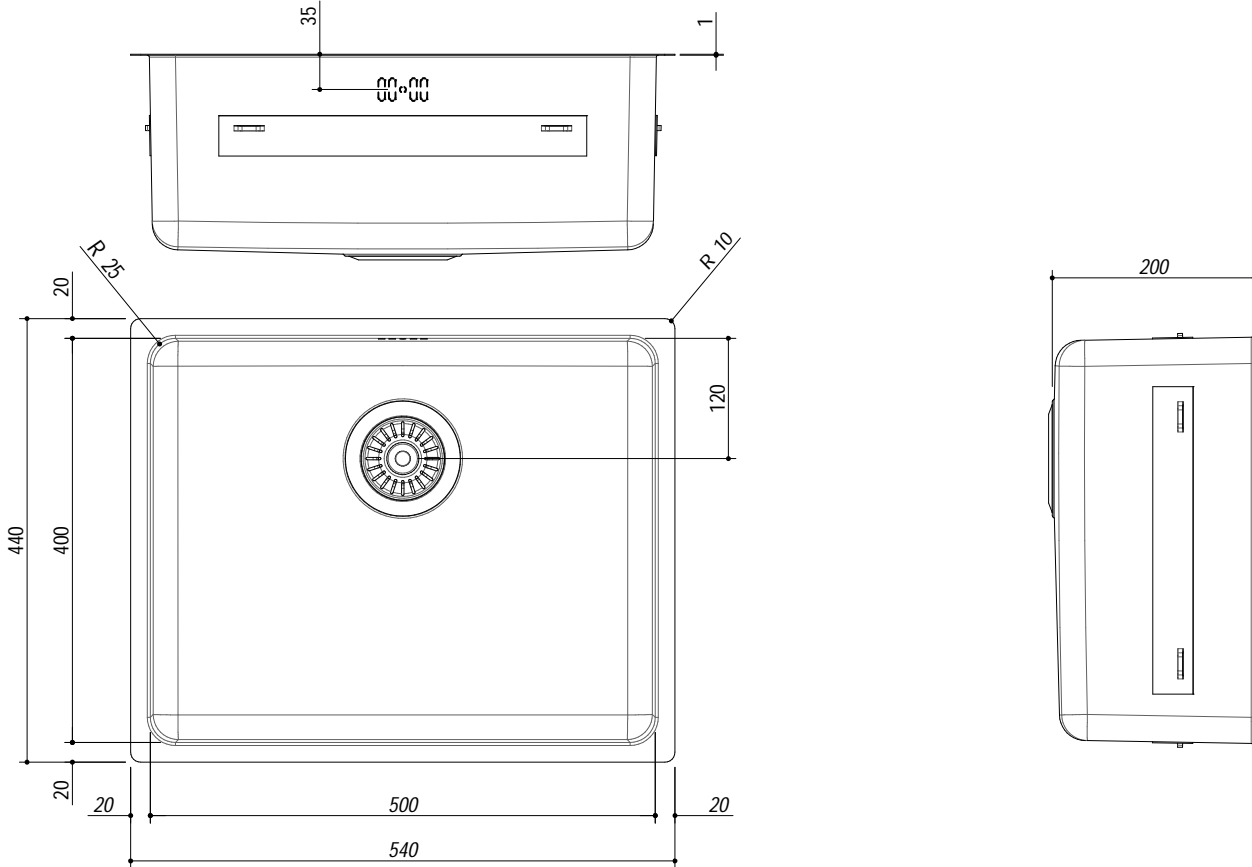
**DESCRIZIONE** Vasca R.25 50x40 incasso/sottoto con rubinetto Vega  
**DESCRIPTION** 50x40 cm built-in or undermount bowl with Vega mixer tap

**PESO LORDO** 9.2 kg **DIMENSIONI IMBALLO** 595x495x270 mm  
**GROSS WEIGHT** **PACKAGING DIMENSIONS**



**!** Per installazione ad incasso E' NECESSARIO FARE UNO SCANSO NEL TOP IN CORRISPONDENZA DEL TROPPOPIENO  
*For built-in installation YOU SHOULD MAKE A SLOT IN THE TOP WHERE THE OVERFLOW IS INSTALLED*

- Acciaio inox AISI 304 di spessore elevato (AISI 304 extra thick stainless steel)
- Dimensione vasca: 50x40x20 h (Bowl dimensions: 50x40x20 h cm)
- Dotazioni: rubinetto miscelatore Vega con doccia estraibile 1RUBVG, pilettoni 3"1/2, foro troppo-pieno, ganci di fissaggio  
*(Equipment: Vega mixer tap with pull-out spray head 1RUBVG, 3.5" basket strainer waste, overflow, fixing clips)*
- Base per inserimento vasca incasso: 60 cm (Base unit for bowl: 60 cm)
- Base per inserimento vasca sottotop: 80 cm (Base unit for bowl: 80 cm)
- Incasso: 52x42 cm + intaglio per troppo-pieno (Built-in: 52x42 cm cut out + notch for overflow)
- Sottotop: 49,6x39,6 cm (Undermount: 49,6x39,6 cm)



**SCALA DISEGNO** 1:7.5  
**DRAWING SCALE**

**TUTTE LE MISURE IN mm**  
**ALL MEASURES IN mm**

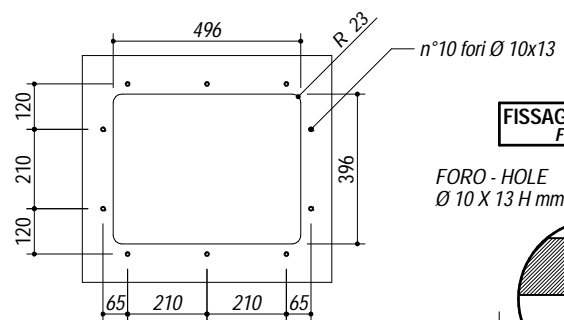
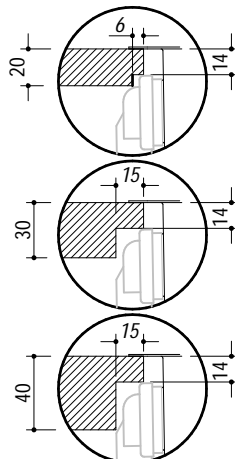
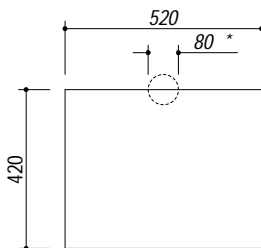
**TOLLERANZA LINEARE: ± 0.5 mm**  
**LINEAR TOLLERANCE**

**TOLLERANZA ANGOLARE: ± 0.2 °**  
**ANGULAR TOLLERANCE**

**FORATURA PER INSTALLAZIONE INCASSO**  
**BUILT-IN CUTOUT FOR TOP**

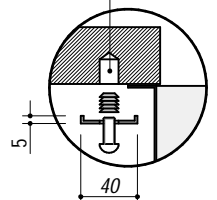
**\* SCANSO NEL TOP PER IL TROPPOPIENO**  
**\* SLOT IN THE TOP FOR THE OVERFLOW**

**FORATURA PER INSTALLAZIONE SOTTOTOP**  
**UNDERMOUNT CUTOUT FOR TOP**



**FISSAGGIO AL TOP**  
**FIXING SYSTEM**

**FORO - HOLE**  
**Ø 10 X 13 H mm**



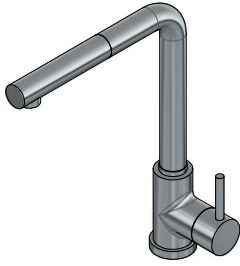
1:20

## 1RUBMVG

**DESCRIZIONE** Rubinetto Miscelatore Vega JOLLYNOX  
**DESCRIPTION** JOLLYNOX Vega Mixer Tap

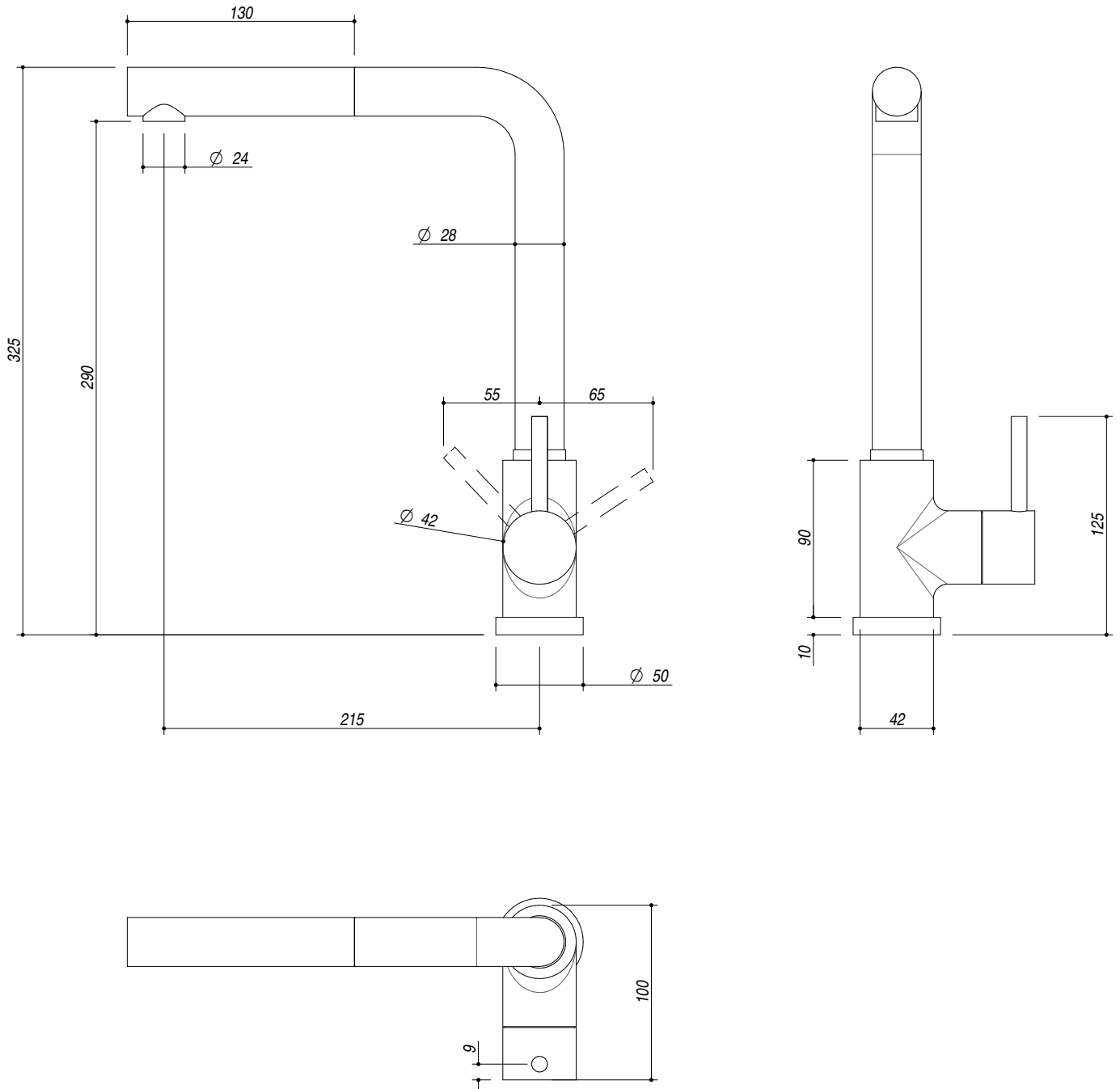
**PESO LORDO** 2,3 kg  
**GROSS WEIGHT**

**DIMENSIONI IMBALLO** 420x195x75 mm  
**PACKAGING DIMENSIONS**



**CROMATO**  
**CHROME**

- **Dotazioni:** doccia estraibile (Removable shower)
- **Tipologia cartuccia:** dischi ceramici (Ceramic disc cartridge)
- **Rotazione canna:** 360° (Top rotation: 360°)
- **Portata media:** 6,55 litri / min (Average Flow: 6,55 liters / min)



**SCALA DISEGNO** 1:3.5  
**DRAWING SCALE**



**TUTTE LE MISURE IN mm**  
**ALL MEASURES IN mm**

**TOLLERANZA LINEARE:**  $\pm 0.5$  mm  
**LINEAR TOLERANCE**

**TOLLERANZA ANGOLARE:**  $\pm 0.2^\circ$   
**ANGULAR TOLERANCE**