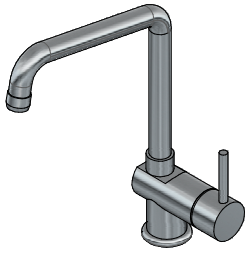


1RUBMQD

DESCRIZIONE Rubinetto Miscelatore Quadro JOLLYNOX
DESCRIPTION JOLLYNOX Quadro Mixer Tap

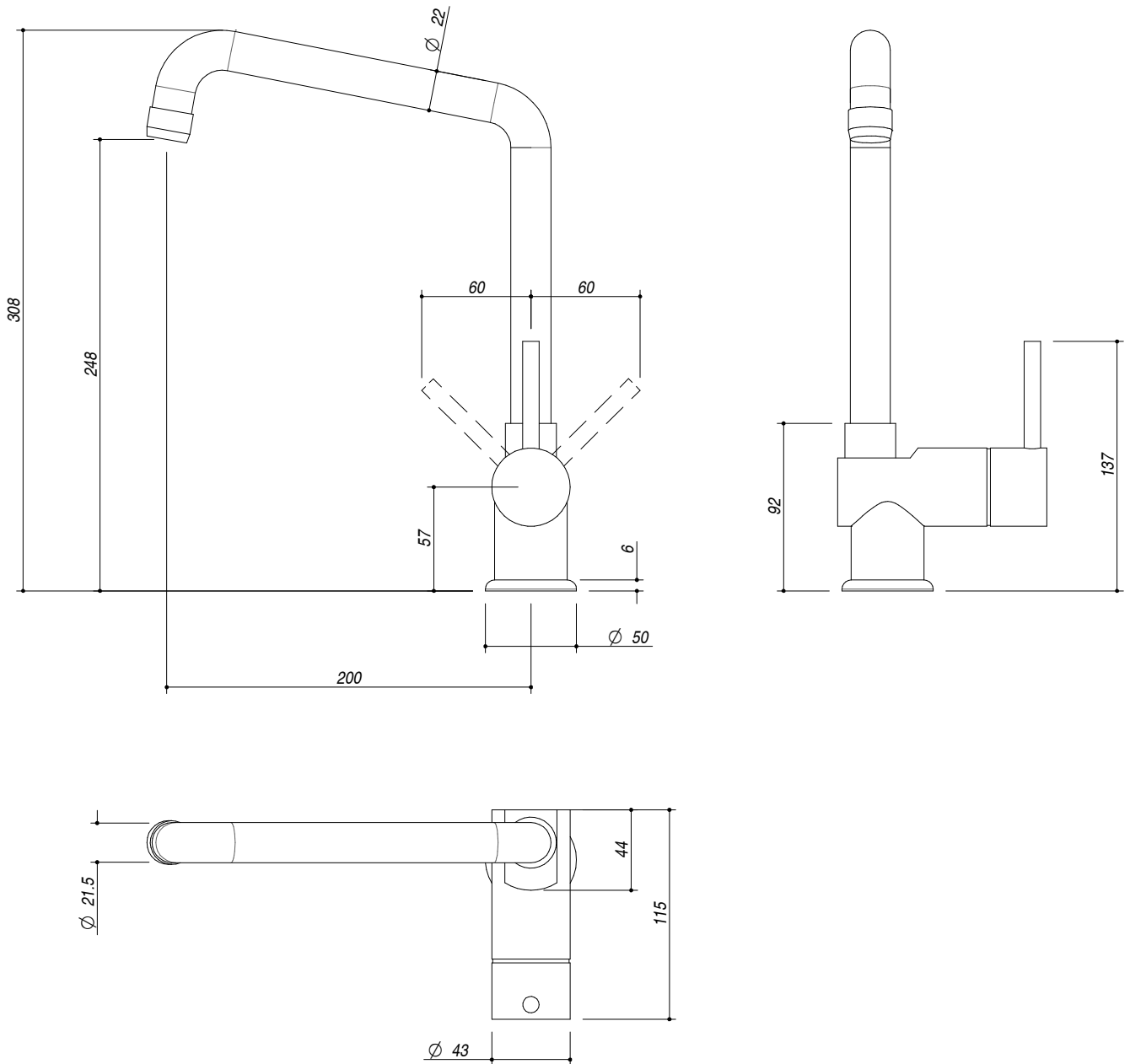
PESO LORDO 1.7 kg
GROSS WEIGHT

DIMENSIONI IMBALLO 375x200x85 mm
PACKAGING DIMENSIONS



CROMATO
CHROME

- **Tipologia cartuccia: dischi ceramici (Ceramic disc cartridge)**
- **Rotazione canna: 360° (Top rotation: 360°)**



SCALA DISEGNO
DRAWING SCALE

1:3.5



TUTTE LE MISURE IN mm
ALL MEASURES IN mm

TOLLERANZA LINEARE: ± 0.5 mm
LINEAR TOLERANCE

TOLLERANZA ANGOLARE: ± 0.2 °
ANGULAR TOLERANCE