

**1RUBMD**

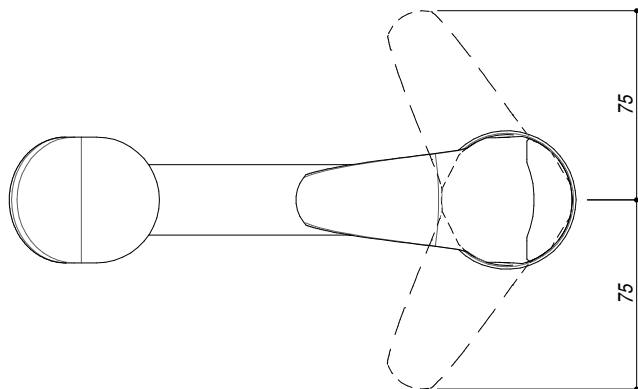
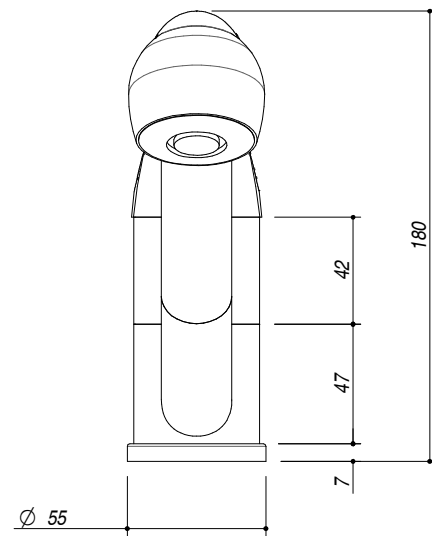
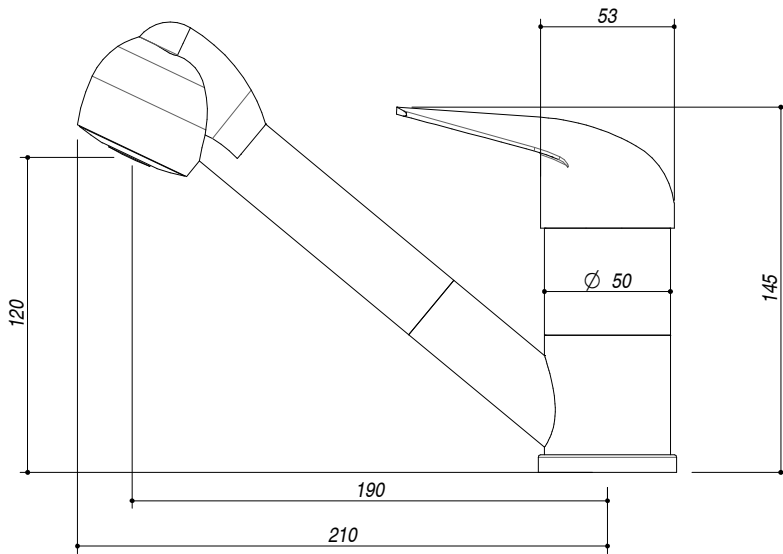
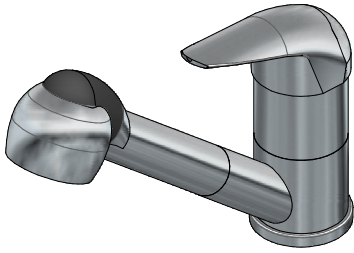
**DESCRIZIONE** Rubinetto Miscelatore Doccia Estraibile JOLLYNOX  
**DESCRIPTION** JOLLYNOX Removable Shower Mixer Tap

**PESO LORDO** 1.8 kg  
**GROSS WEIGHT**

**DIMENSIONI IMBALLO** 420x195x75 mm  
**PACKAGING DIMENSIONS**

**CROMATO**  
**CHROME**

- **Dotazioni:** doccia estraibile doppio getto (*Equipment: double jet removable shower*)
- **Tipologia cartuccia:** dischi ceramici (*Ceramic disc cartridge*)
- **Rotazione canna:** 360° (*Top rotation: 360°*)



**SCALA DISEGNO** 1:3  
**DRAWING SCALE**



**TUTTE LE MISURE IN mm**  
**ALL MEASURES IN mm**

**TOLLERANZA LINEARE:** ± 0.5 mm  
**LINEAR TOLERANCE**

**TOLLERANZA ANGOLARE:** ± 0.2 °  
**ANGULAR TOLERANCE**