

1RUBM

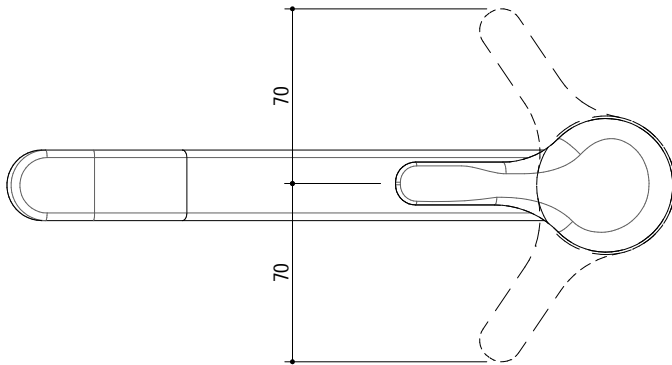
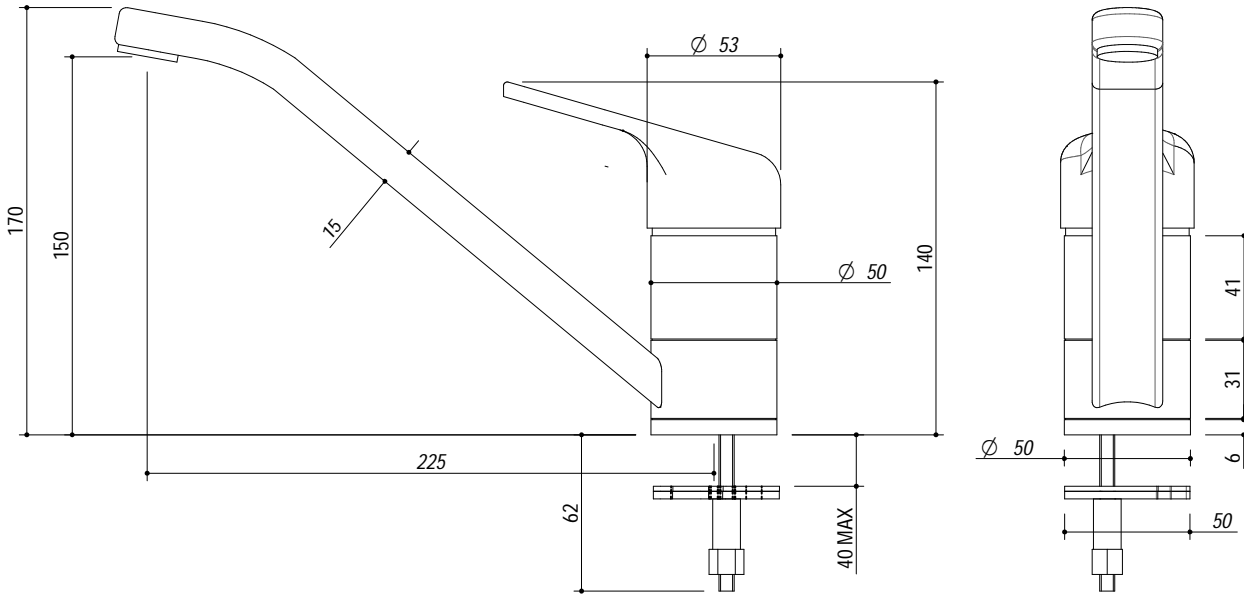
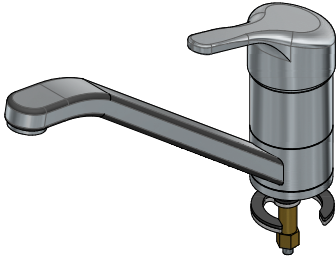
DESCRIZIONE Rubinetto Miscelatore JOLLYNOX
DESCRIPTION JOLLYNOX Mixer Tap

PESO LORDO 1.2 kg
GROSS WEIGHT

DIMENSIONI IMBALLO 420x195x75 mm
PACKAGING DIMENSIONS

CROMATO
CHROME

- **Tipologia cartuccia:** dischi ceramici (*Ceramic disc cartridge*)
- **Rotazione canna:** 360° (*Top rotation: 360°*)



SCALA DISEGNO 1:3.5
DRAWING SCALE

TUTTE LE MISURE IN mm
ALL MEASURES IN mm

TOLLERANZA LINEARE: ± 0.5 mm
LINEAR TOLLERANCE

TOLLERANZA ANGOLARE: $\pm 0.2^\circ$
ANGULAR TOLLERANCE

PER QUALSIASI CONTESTAZIONE SI FARA' RIFERIMENTO ESCLUSIVAMENTE A QUESTO DISEGNO
 For any dispute the company will refer exclusively to this drawing

BARAZZA Barazza s.r.l. - Via Risorgimento, 14 - 31025 Sarano di S. Lucia di P. (TV) Italy
 Tel. +390438/62888 - Fax +390438/64901 - info@barazzasrl.it - www.barazzasrl.it
 Documento di proprietà aziendale. La Società tutelerà i propri diritti a termini di legge.

