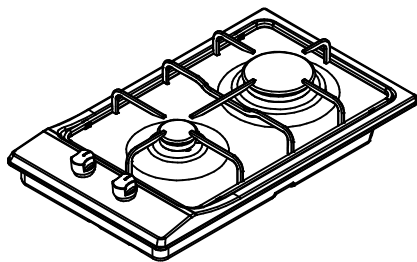


## 1PVG2

**DESCRIZIONE** Piano Cottura VEGA incasso da 30 - 2 gas griglia smaltata in piattina  
**DESCRIPTION** VEGA 30 cm built-in hob 2 gas burners enamel pan support

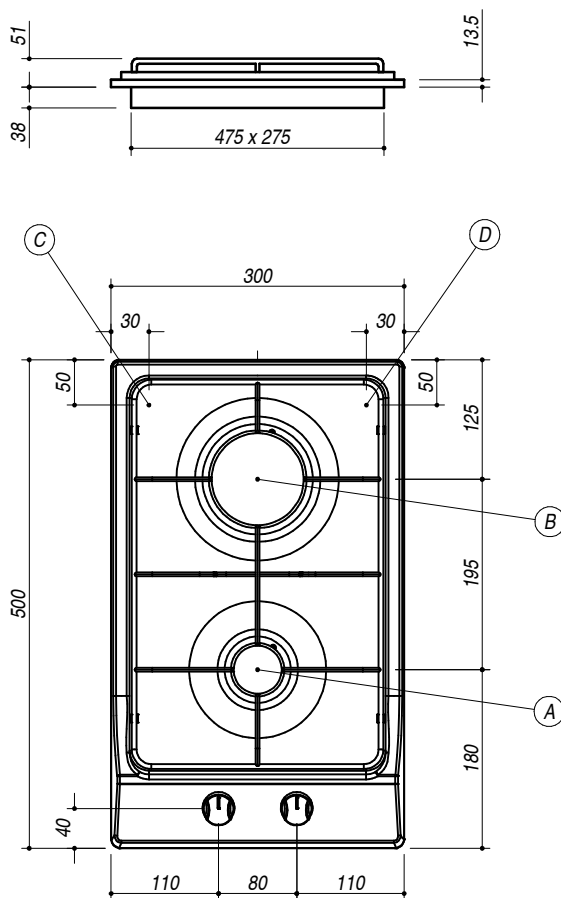
**PESO LORDO** 5.0 Kg **DIMENSIONI IMBALLO** 570x400x130 mm  
**GROSS WEIGHT** **PACKAGING DIMENSIONS**



**ACCIAIO INOX**  
**Stainless Steel**

- (A) BRUCIATORE AUSILIARIO: 1kW AUXILIARY BURNER
- (B) BRUCIATORE RAPIDO: 3 kW RAPID BURNER
- (C) ALLACCIAMENTO ELETTRICO ELECTRICAL CONNECTION
- (D) CONNESSIONE A GAS GAS CONNECTION

- Spartifiamma: smaltati (*Burner caps: enamel*)  
 - Bruciatori: eco-fiamma, monopezzo estraibili (*Burners: eco-flame, extractable, one piece*)  
 - Caratteristiche: accensione elettronica una mano e valvola rapida di sicurezza (*Features: automatic ignition and rapid safety valve*)



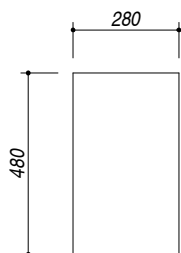
**SCALA DISEGNO** 1:10

**TUTTE LE MISURE IN mm**  
**ALL MEASURES IN mm**

**TOLLERANZA LINEARE:** ± 0.5 mm  
**LINEAR TOLERANCE**

**TOLLERANZA ANGOLARE:** ± 0.2 °  
**ANGULAR TOLERANCE**

**FORATURA PER INSTALLAZIONE AD INCASSO**  
**BUILT-IN CUTOUT FOR TOP**



1:15