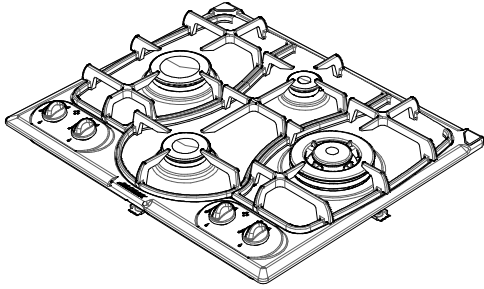


1P_3110MGVE

DESCRIZIONE Piano Cottura OMNIA incasso da 60 - 3 gas + Tripla corona griglie smaltate in ghisa
DESCRIPTION OMNIA 60 cm built-in hob 4 gas burners + Triple ring cast iron pan support

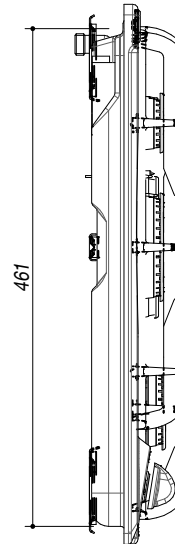
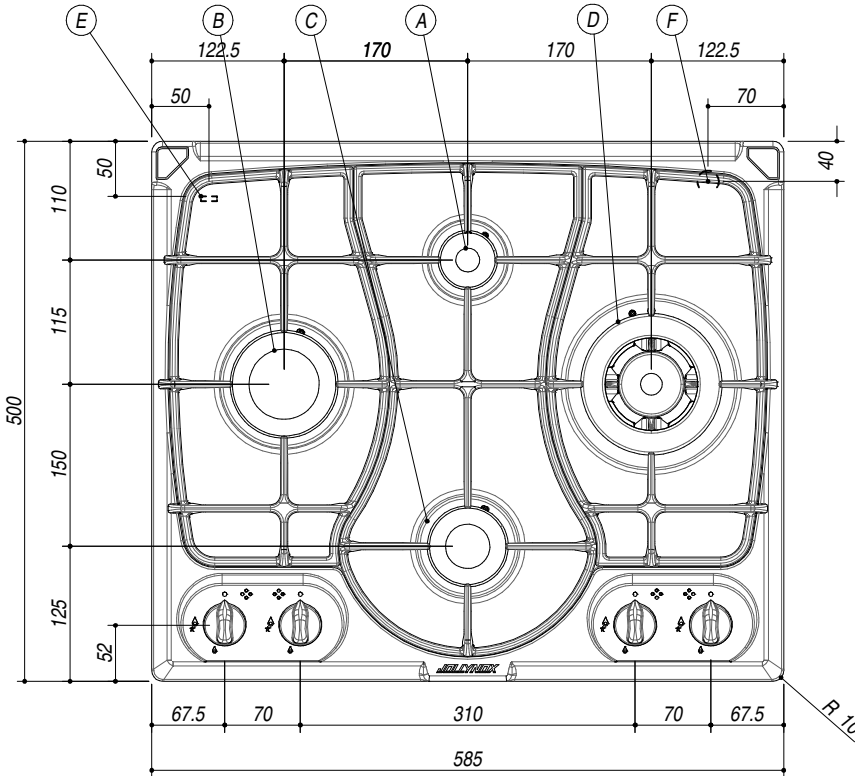
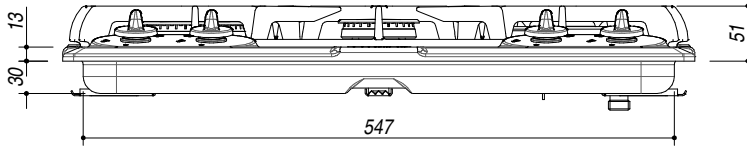


PESO LORDO 12.5 Kg **DIMENSIONI IMBALLO** 640x560x130 mm
GROSS WEIGHT **PACKAGING DIMENSIONS**

1PI3110MGVE	Inox	Stainless Steel	1PY3110MGVE	Granito Avena	Oatmeal Granite
1PD3110MGVE	Decorato	Decorated	1PX3110MGVE	Granito Nero	Black Granite
1PT3110MGVE	Terra di Francia	Yellow Ocher	1PK3110MGVE	Granito Neve	Snow Granite

- (A) BRUCIATORE AUSILIARIO: 1kW AUXILIARY BURNER**
- (B) BRUCIATORE RAPIDO: 3 kW RAPID BURNER**
- (C) BRUCIATORE SEMIRAPIDO: 1.75 kW SEMIRAPID BURNER**
- (D) BRUCIATORE A TRIPLA CORONA: 3.3 kW TRIPLE RING BURNER**
- (E) ALLACCIAMENTO ELETTRICO ELECTRICAL CONNECTION**
- (F) CONNESSIONE A GAS GAS CONNECTION**

- Spartifiamma: finitura ghisa (Burner caps: cast iron finish)
- Bruciatori: eco-fiamma, monopezzo estraibili (Burners: eco-flame, extractable, one piece)
- Potenza bruciatore con tripla corona: 3.3 kW (Triple ring burner power: 3.3 kW)
- Caratteristiche: Predisposizione coperchio, accensione elettronica una mano e valvola rapida di sicurezza (Features: arrangement for cover installation, automatic ignition and rapid safety valve)



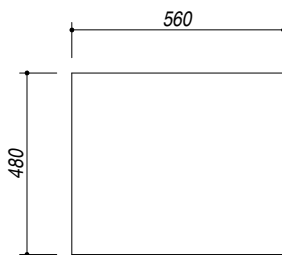
SCALA DISEGNO 1:10

TUTTE LE MISURE IN mm
ALL MEASURES IN mm

TOLLERANZA LINEARE: ± 0.5 mm
LINEAR TOLERANCE

TOLLERANZA ANGOLARE: ± 0.2 °
ANGULAR TOLERANCE

FORATURA PER INSTALLAZIONE AD INCASSO
BUILT-IN CUTOUT FOR TOP



1:15