

1M120ID

DESCRIZIONE Monoblocco 120x60 1 vasca e gocciolatoio + cottura INDUZIONE 2 zone DX
DESCRIPTION Overbench mono-block with 1 bowl and drainer + 30 cm INDUCTION hob on the right

PESO LORDO 12 Kg
GROSS WEIGHT

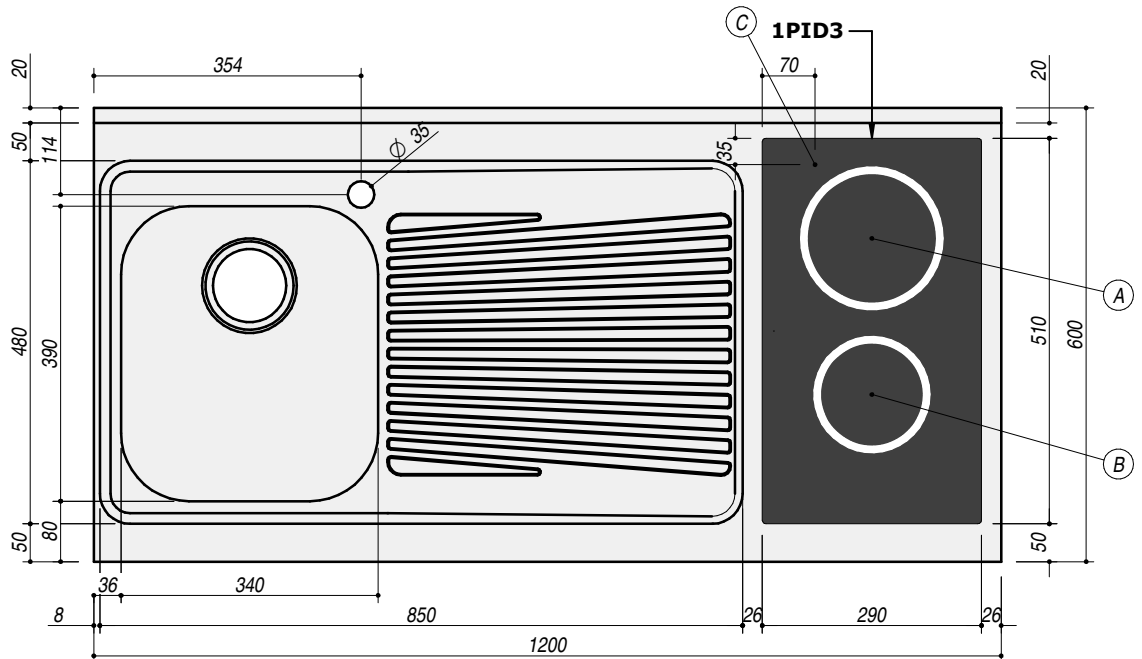
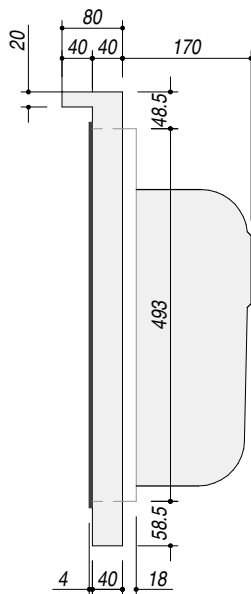
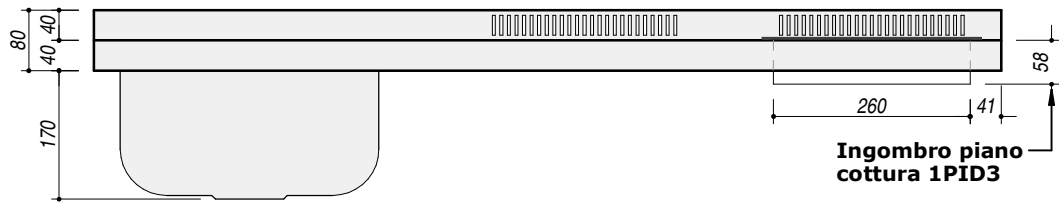
DIMENSIONI IMBALLO 1220x620x250 mm
PACKAGING DIMENSIONS

- Caratteristiche: bordo 4 cm, alzatina 4 cm (4 cm edge, 4 cm upstand)
- Vasca: 34x39x21h cm, pilettoni 3"1/2 con tappo cestello e foro troppopieno (Bowl: 34x39x21h cm, 3"1/2 basket strainer waste and overflow)
- Base inserimento vasca: 40 cm (Base unit for bowl: 40 cm)
- Foro rubinetto: 1 foro di serie (Mixer Tap hole: 1 series hole)

1PID3

- (A) 1 ZONA: 2 kW Ø 180 (1 ZONE)**
- (B) 1 ZONA: 1.5 kW Ø 140 (1 ZONE)**
- (C) ALLACCIAMENTO ELETTRICO ELECTRICAL CONNECTION**

- Comandi: Touch Controls (Controls: Touch)
- Funzioni: programmatore di fine cottura 1-99', rilevamento di piccoli utensili, rilevamento automatico pentole (Cooking end timer 1-99', small tools detection, selective pan detection)
- Dispositivi di sicurezza: blocco sicurezza bambini, spia calore residuo, allarme traboccamento, disinserimento di sicurezza (equipment: electronic child safety block, residual heat indicator, over flow alert, safety switch-off)
- Potenza massima assorbita: 3,5 kW (Maximum absorbed power: 3,5 kW)



SCALA DISEGNO 1:10
DRAWING SCALE



TUTTE LE MISURE IN mm
ALL MEASURES IN mm

TOLLERANZA LINEARE: ± 0.5 mm
LINEAR TOLERANCE

TOLLERANZA ANGOLARE: ± 0.2 °
ANGULAR TOLERANCE

SISTEMA DI FISSAGGIO

FIXING SYSTEM

