

1M120FS

DESCRIZIONE Monoblocco 120x60 1 vasca e gocciolatoio + cottura VEGA 2 fuochi SX
DESCRIPTION Overbench mono-block with 1 bowl and drainer + 30 cm VEGA hob on the left

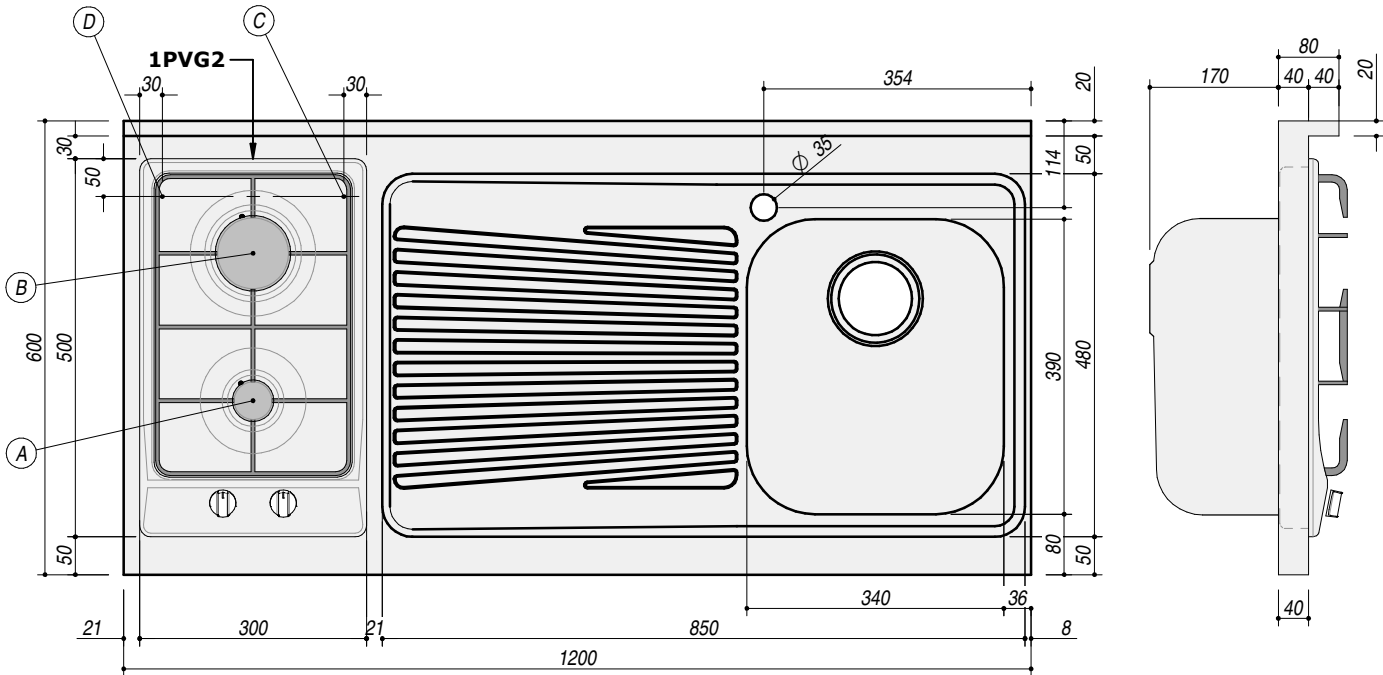
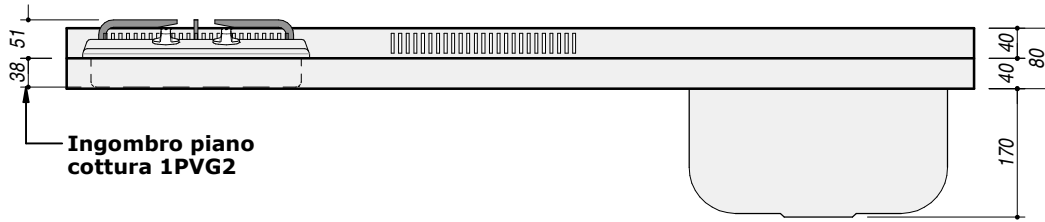
PESO LORDO 11 Kg **DIMENSIONI IMBALLO** 1220x620x250 mm
GROSS WEIGHT **PACKAGING DIMENSIONS**

- Caratteristiche: bordo 4 cm, alzatina 4 cm (4 cm edge, 4 cm upstand)
- Vasca: 34x39x21h cm, pilettone 3"1/2 con tappo cestello e foro troppopieno (Bowl/s: 34x39x21h cm, 3"1/2 basket strainer waste and overflow)
- Base inserimento vasca: 40 cm (Base unit for bowl: 40 cm)
- Foro rubinetto: 1 foro di serie (Mixer Tap hole: 1 series hole)

1PVG2

- (A) BRUCIATORE AUSILIARIO: 1kW AUXILIARY BURNER
- (B) BRUCIATORE RAPIDO: 3 kW RAPID BURNER
- (C) ALLACCIAMENTO ELETTRICO ELECTRICAL CONNECTION
- (D) CONNESSIONE A GAS GAS CONNECTION

- Griglie: smaltate in piattina (Enamel pan support)
- Bruciatori: eco-fiamma, monopezzo estraibili (Burners: eco-flame, extractable, one piece)
- Caratteristiche: accensione elettronica una mano e valvola rapida di sicurezza (Features: automatic ignition and rapid safety valve)



SCALA DISEGNO 1:10

TUTTE LE MISURE IN mm
ALL MEASURES IN mm

TOLLERANZA LINEARE: ± 0.5 mm
LINEAR TOLERANCE

TOLLERANZA ANGOLARE: ± 0.2 °
ANGULAR TOLERANCE

SISTEMA DI FISSAGGIO

FIXING SYSTEM

