

## 1M120FD

**DESCRIZIONE** Monoblocco 120x60 1 vasca e gocciolatoio + cottura VEGA 2 fuochi DX  
**DESCRIPTION** Overbench mono-block with 1 bowl and drainer + 30 cm VEGA hob on the right

**PESO LORDO** 11 Kg  
**GROSS WEIGHT**

**DIMENSIONI IMBALLO** 1220x620x250 mm  
**PACKAGING DIMENSIONS**

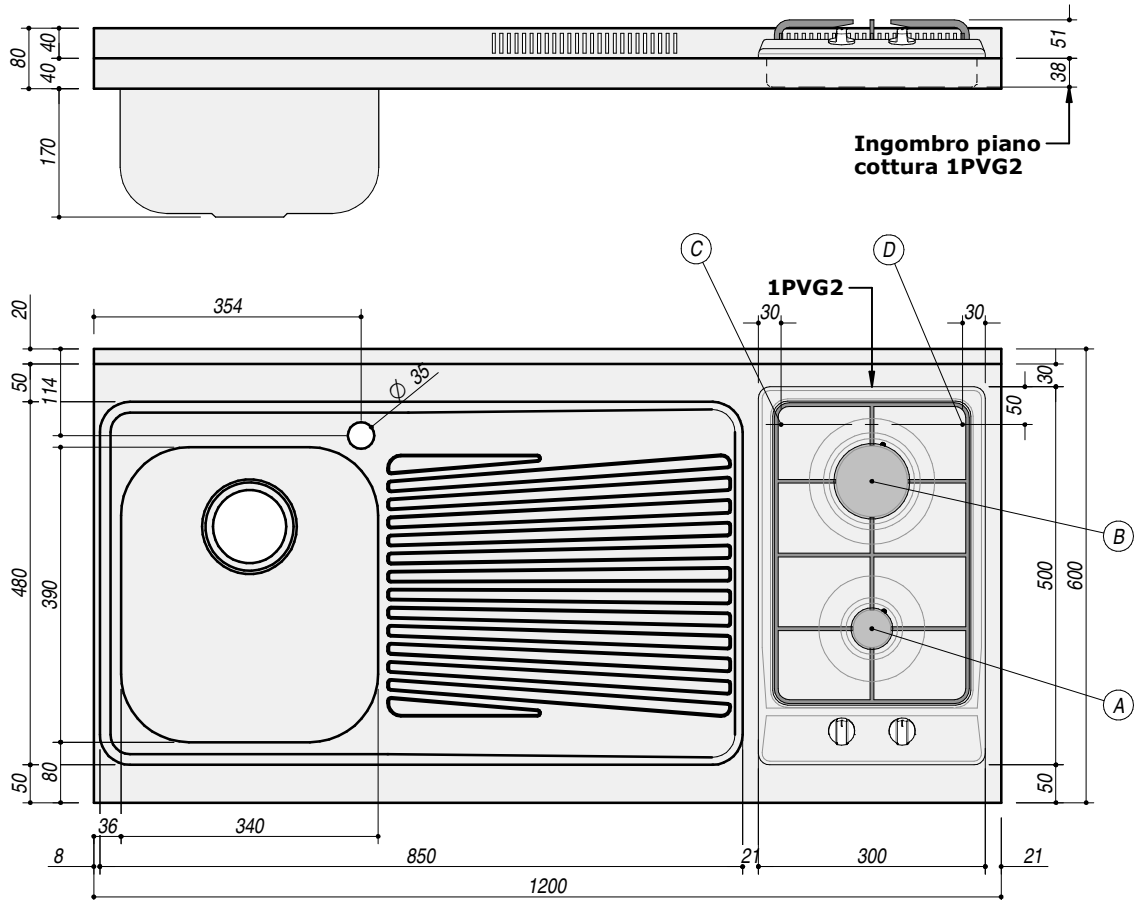


- Caratteristiche: bordo 4 cm, alzatina 4 cm (4 cm edge, 4 cm upstand)
- Vasca: 34x39x21h cm, pilettone 3"1/2 con tappo cestello e foro troppopieno (Bowl: 34x39x21h cm, 3"1/2 basket strainer waste and overflow)
- Base inserimento vasca: 40 cm (Base unit for bowl: 40 cm)
- Foro rubinetto: 1 foro di serie (Mixer Tap hole: 1 series hole)

### 1PVG2

- (A) BRUCIATORE AUSILIARIO: 1kW AUXILIARY BURNER
- (B) BRUCIATORE RAPIDO: 3 kW RAPID BURNER
- (C) ALLACCIAMENTO ELETTRICO ELECTRICAL CONNECTION
- (D) CONNESSIONE A GAS GAS CONNECTION

- Griglie: smaltate in piattina (Enamel pan support)
- Bruciatori: eco-fiamma, monopezzo estraibili (Burners: eco-flame, extractable, one piece)
- Caratteristiche: accensione elettronica una mano e valvola rapida di sicurezza (Features: automatic ignition and rapid safety valve)



**Ingombro piano cottura 1PVG2**

**SCALA DISEGNO** 1:10  
**DRAWING SCALE**



**TUTTE LE MISURE IN mm**  
**ALL MEASURES IN mm**

**TOLLERANZA LINEARE: ± 0.5 mm**  
**LINEAR TOLERANCE**

**TOLLERANZA ANGOLARE: ± 0.2 °**  
**ANGULAR TOLERANCE**

**SISTEMA DI FISSAGGIO**  
**FIXING SYSTEM**

