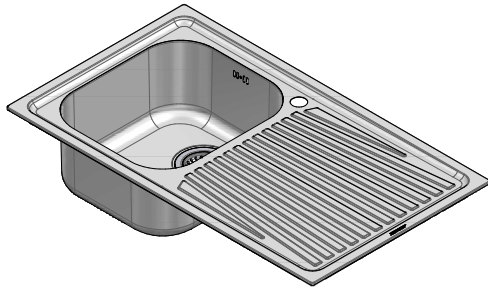


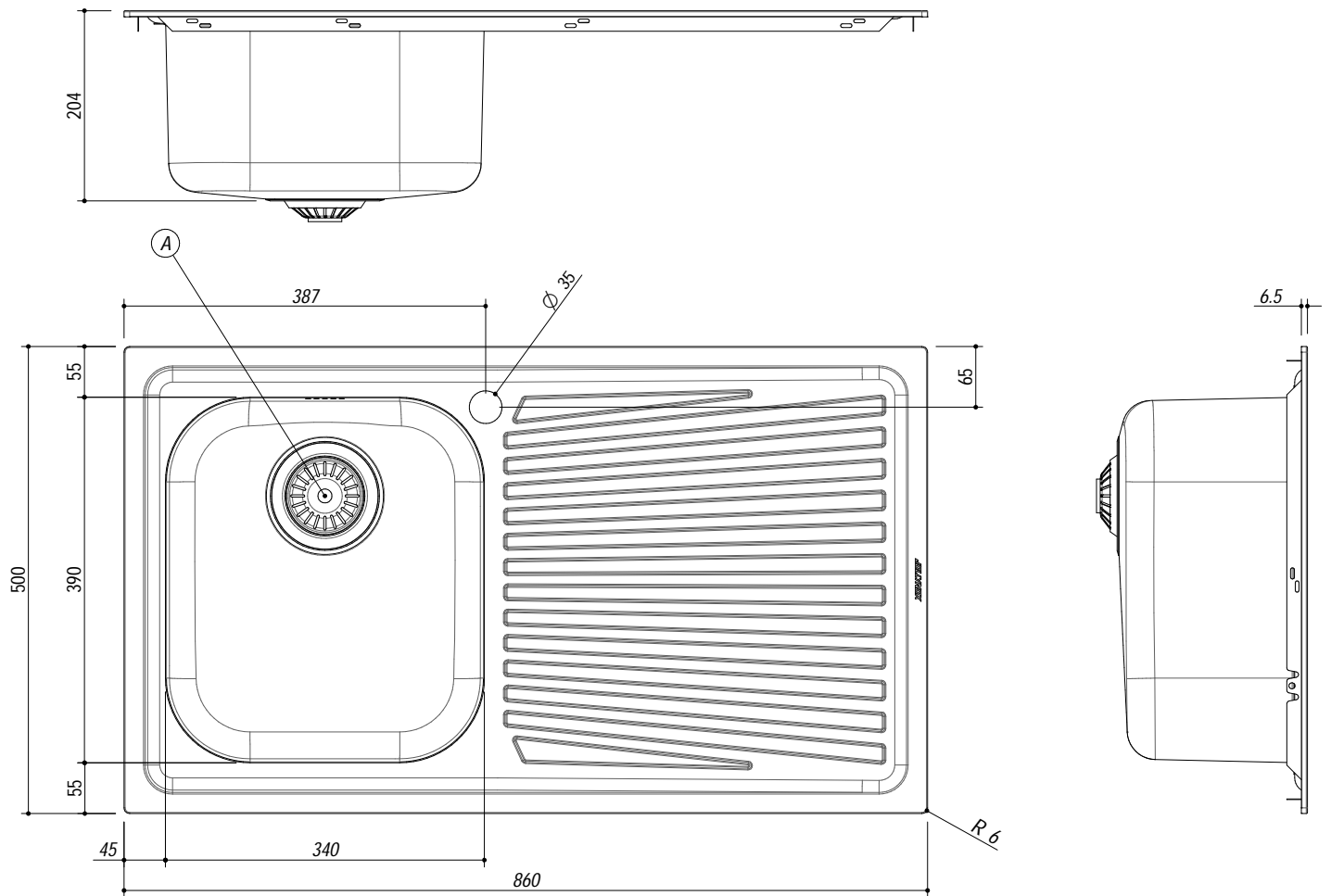
1LVGC91D

DESCRIZIONE Lavello VEGA incasso inox 86x50 1 Vasca + gocciolatoio e rubinetto Ring
DESCRIPTION 86x50 cm VEGA built-in sink - 1 bowl + drainer and Ring mixer tap

PESO LORDO 6.7 kg **DIMENSIONI IMBALLO** 510x890x210 mm
GROSS WEIGHT **PACKAGING DIMENSIONS**



- Scarico: 3" 1/2 (Basket strainer waste 3"1/2) (A)
- Dotazioni: rubinetto miscelatore cromato Ring 1RUBRG, guarnizioni, ganci di fissaggio, foro troppo pieno, piletton e tappo cestello
(Equipment: Ring mixer tap 1RUBRG, seals, fixing clips, overflow)
- Misura vasca: 1 da 34x39x21 h cm (Bowl dimensions: 34x39x21 h cm)
- Base inserimento vasca: 45 (Base unit for bowl: 45)
- Foro per top: 84x48 cm (Cutout for top: 84x48 cm)



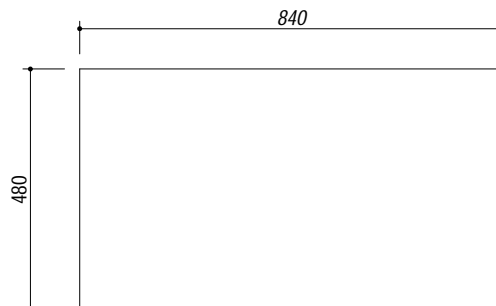
SCALA DISEGNO 1:7.5

TUTTE LE MISURE IN mm
ALL MEASURES IN mm

TOLLERANZA LINEARE: ± 0.5 mm
LINEAR TOLERANCE

TOLLERANZA ANGOLARE: ± 0.2 °
ANGULAR TOLERANCE

FORATURA PER INSTALLAZIONE AD INCASSO
BUILT-IN CUTOUT FOR TOP



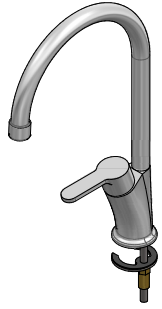
1:15

1RUBRG

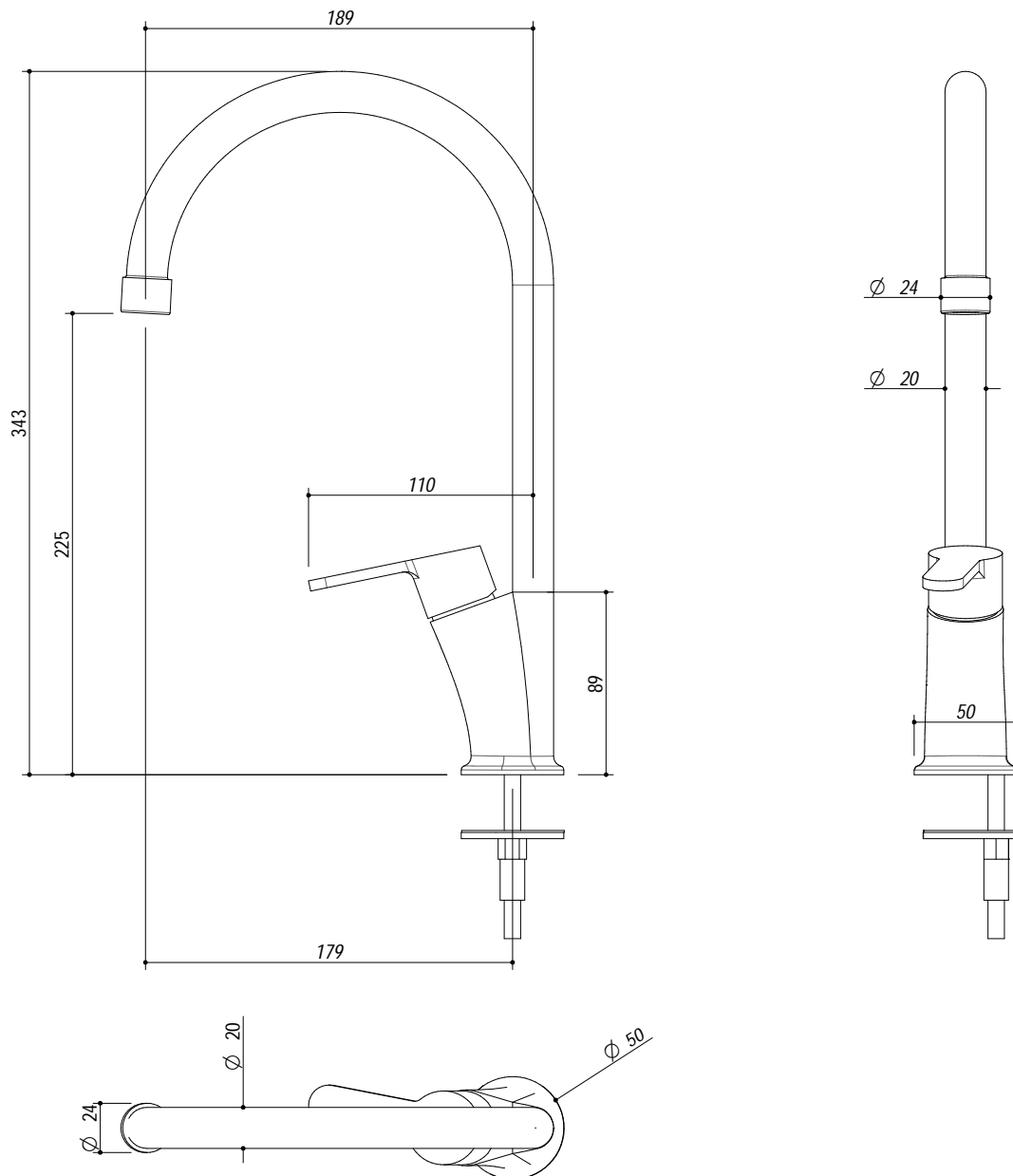
DESCRIZIONE Rubinetto Miscelatore Ring
DESCRIPTION Ring Mixer Tap

PESO LORDO 1.7kg
GROSS WEIGHT

DIMENSIONI IMBALLO 410x260x70 mm
PACKAGING DIMENSIONS



- Acciaio Inox AISI 304 (AISI 304 Stainless steel)
- Cartuccia: dischi ceramici (Ceramic disc cartridge)
- Rotazione canna: 360° (Top rotation: 360°)
- Base rubinetto: Ø 50 mm (Tap Base)
- Portata media: 10,5 l/min (Average Flow rate)



SCALA DISEGNO
DRAWING SCALE

1:3.5



TUTTE LE MISURE IN mm
ALL MEASURES IN mm

TOLLERANZA LINEARE: ± 0.5 mm
LINEAR TOLERANCE

TOLLERANZA ANGOLARE: ± 0.2 °
ANGULAR TOLERANCE

PER QUALSIASI CONTESTAZIONE SI FARA' RIFERIMENTO ESCLUSIVAMENTE A QUESTO DISEGNO
 For any dispute the company will refer exclusively to this drawing

BARAZZA Barazza s.r.l. - Via Risorgimento, 14 - 31025 Sarano di S. Lucia di P. (TV) Italy
 Tel. +390438/62888 - Fax +390438/64901 - info@barazzasrl.it - www.barazzasrl.it
 Documento di proprietà aziendale. La Società tutelerà i propri diritti a termini di legge.

