

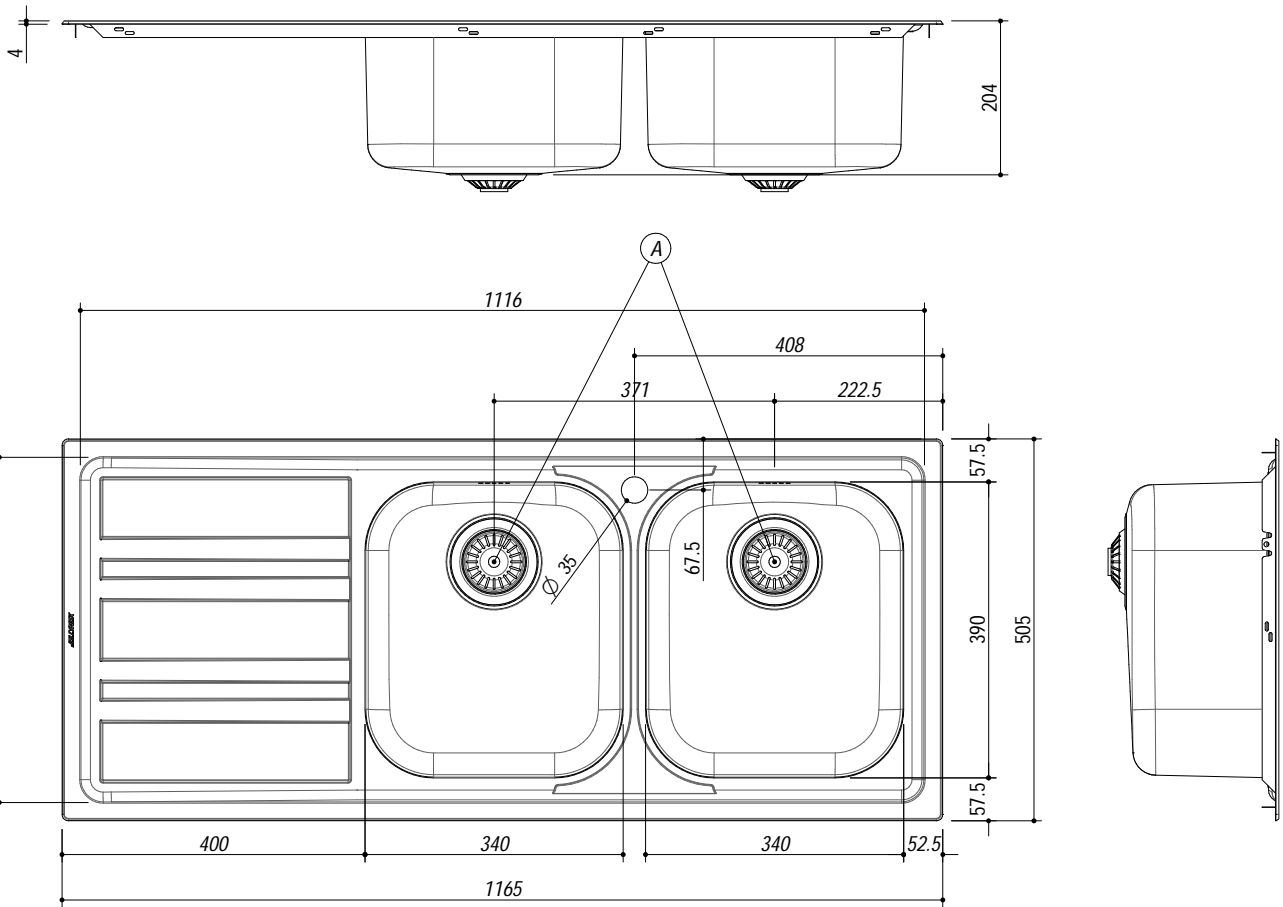
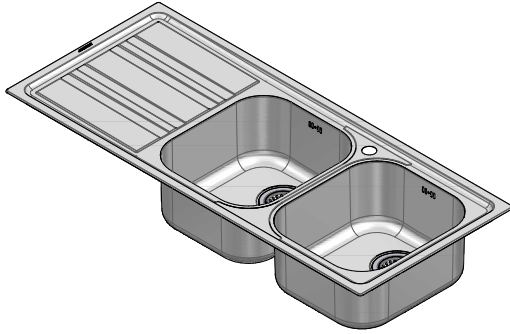
1LLFC12S

DESCRIZIONE Lavello LIFE 3"1/2 incasso inox 116x50 - 2 vasche + gocciolatoio e rubinetto Life
DESCRIPTION 116x50 cm LIFE built-in sink - 2 bowls + drainer and Life mixer tap

PESO LORDO 8.5 kg **DIMENSIONI IMBALLO** 510x1190x210 mm
GROSS WEIGHT **PACKAGING DIMENSIONS**

ACCIAIO INOX
Stainless Steel

- Scarico: 3" 1/2 (Basket strainer waste 3"1/2) ^(A)
- Dotazioni: rubinetto miscelatore cromato Life 1RUBLF, guarnizioni, ganci di fissaggio, foro troppo pieno, piletton e tappo cestello
 (Equipment: Life mixer tap 1RUBLF, seals, fixing clips, overflow)
- Misura vasca: 2 da 34x39x18 h cm (Bowls dimensions: 34x39x18 h cm)
- Caratteristiche: bordo ribassato (Features: lowered edge)
- Base inserimento vasca: 80 (Base unit for bowl: 80)
- Foro per top: 114x48 cm (Cutout for top: 114x48 cm)



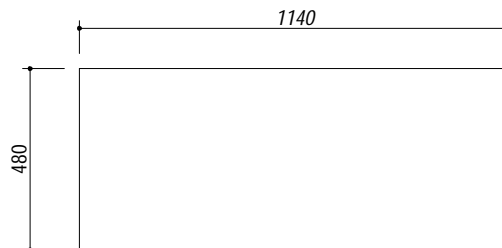
SCALA DISEGNO 1:10

TUTTE LE MISURE IN mm
ALL MEASURES IN mm

TOLLERANZA LINEARE: ± 0.5 mm
LINEAR TOLERANCE

TOLLERANZA ANGOLARE: $\pm 0.2^\circ$
ANGULAR TOLERANCE

FORATURA PER INSTALLAZIONE AD INCASSO
BUILT-IN CUTOUT FOR TOP

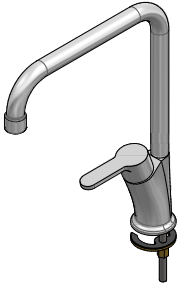


1RUBLF

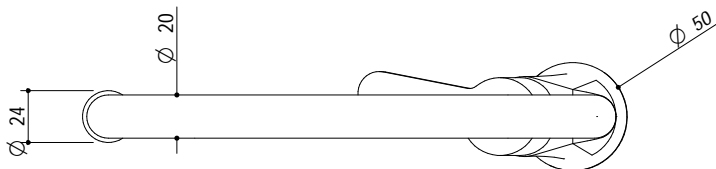
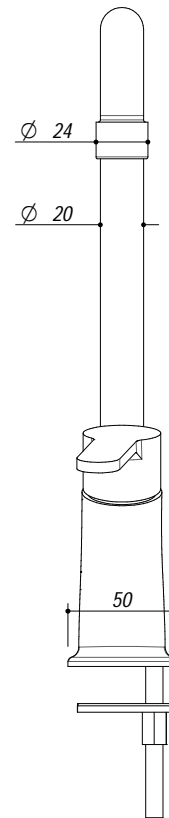
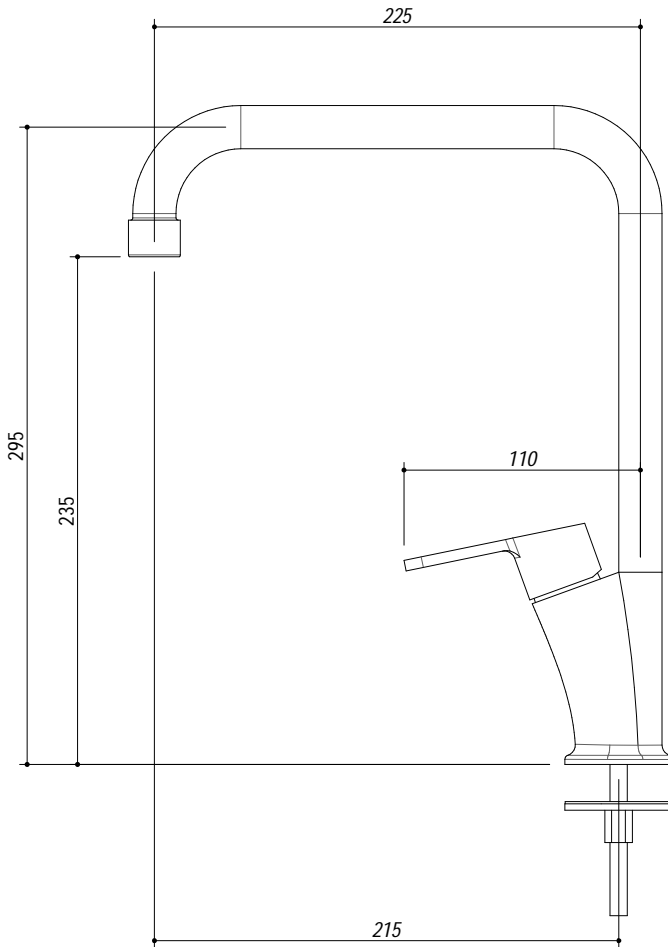
DESCRIZIONE Rubinetto Miscelatore Life
DESCRIPTION Life Mixer Tap

PESO LORDO 1.6kg
GROSS WEIGHT

DIMENSIONI IMBALLO 410x260x70 mm
PACKAGING DIMENSIONS



- Acciaio Inox AISI 304 (AISI 304 Stainless steel)
- Cartuccia: dischi ceramici (Ceramic disc cartridge)
- Rotazione canna: 360° (Top rotation: 360°)
- Base rubinetto: Ø 50 mm (Tap Base)
- **Portata media:**



SCALA DISEGNO 1:3.5
DRAWING SCALE

TUTTE LE MISURE IN mm
ALL MEASURES IN mm

TOLLERANZA LINEARE: ± 0.5 mm
LINEAR TOLERANCE

TOLLERANZA ANGOLARE: ± 0.2 °
ANGULAR TOLERANCE

PER QUALSIASI CONTESTAZIONE SI FARA' RIFERIMENTO ESCLUSIVAMENTE A QUESTO DISEGNO
 For any dispute the company will refer exclusively to this drawing

BARAZZA Barazza s.r.l. - Via Risorgimento, 14 - 31025 Sarano di S. Lucia di P. (TV) Italy
 Tel. +390438/62888 - Fax +390438/64901 info@barazzasrl.it - www.barazzasrl.it
 Documento di proprietà aziendale. La Società tutelerà i propri diritti a termini di legge.

