

1CA60M

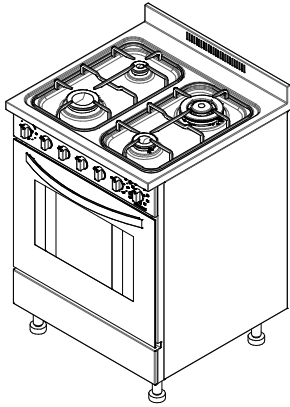
DESCRIZIONE Cucina Appoggio 60x60 forno multifunzione - 3 gas + tripla corona
DESCRIPTION Freestanding cookers 60x60 cm Multiseven oven - 3 gas burners + triple ring

PESO LORDO 46 Kg
GROSS WEIGHT

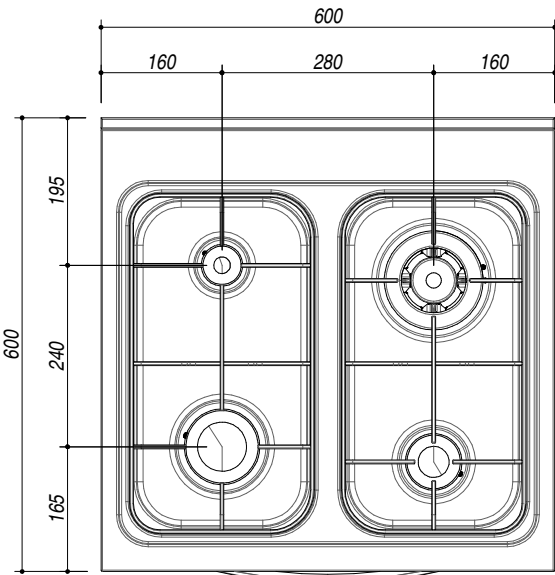
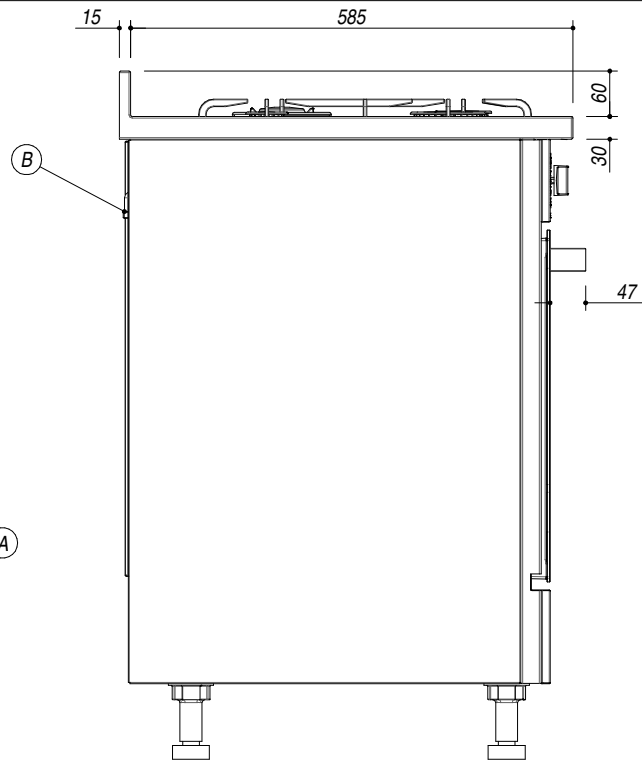
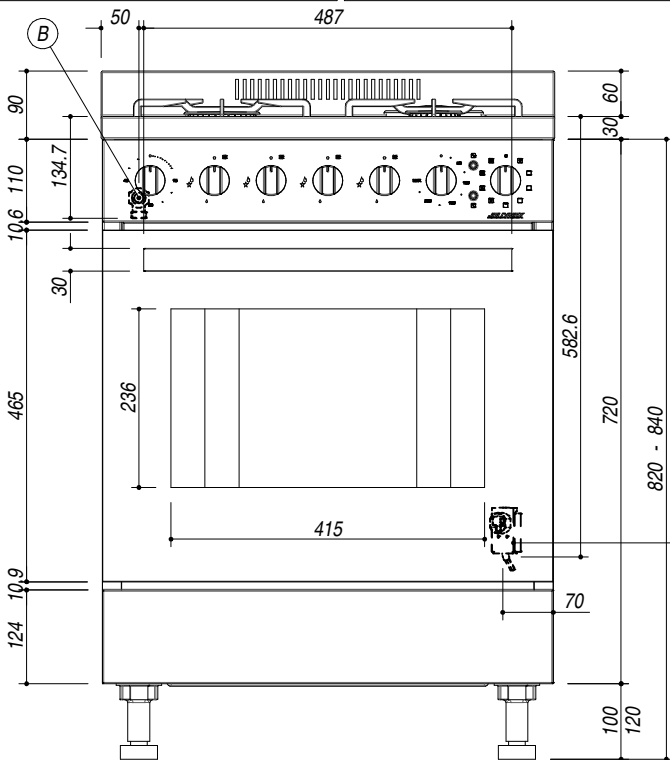
DIMENSIONI IMBALLO 620x620x840
PACKAGING DIMENSIONS

1CA60MI Inox *Stainless Steel*
 1CA60MN Nero *Black*

(A) **ALLACCIAMENTO ELETTRICO** *ELECTRICAL CONNECTION*
 (B) **CONNESSIONE GAS** *GAS CONNECTION*



- Caratteristiche: piano inox bordo 3 alzata 6, predisposizione coperchio, accensione elettronica una mano e valvola rapida di sicurezza (*Features: stainless steel hob 3 cm edge 6 cm upstand, arranged for cover, automatic ignition and flame safety valve*)
- Spartifiamma: smaltati (*Enamel burner caps*)
- Bruciatori: eco-fiamma, monopezzo estraibili (*Burners: eco-flame extractable one-piece*)
- Potenza bruciatore con tripla corona: 3.3 kW (*Burner power with triple ring: 3.3 kW*)
- Funzioni: 8 + scongelamento rapido [cottura tradizionale, cottura finale, rosolatura, grill tradizionale, grill ventilato, cottura intensiva, pane/pizza, cottura ventilata] (*Functions: 8 defrost function [static oven, warming oven, browning oven, grill, fanned grill, fan assisted oven, bread/pizza, ventilated oven]*)
- Programmazione: contaminuti meccanico a 60' con suoneria (*Programming: 60 min mechanical timer with buzzer*)
- Dotazioni: luce interna, leccarda in acciaio smaltato easy clean, griglia in acciaio, ventilazione tangenziale di raffreddamento piedini 10/12 neri (*Equipment: oven light, easy clean enamelled stainless steel tray, stainless steel shelf, tangential cooling fan, 10/12 cm black legs*)
- Interno forno: easy clean (*Easy clean internal lining*)
- Porta: estraibile e smontabile con doppio vetro e cristalli termoriflettenti (*Extractable and removable door with double heat reflecting internal glass*)



SCALA DISEGNO 1:10
DRAWING SCALE



TUTTE LE MISURE IN mm
ALL MEASURES IN mm

TOLLERANZA LINEARE: ± 0.5 mm
LINEAR TOLERANCE

TOLLERANZA ANGOLARE: ± 0.2 °
ANGULAR TOLERANCE

SCHEMA PER INSTALLAZIONE
INSTALLATION DRAWINGS

