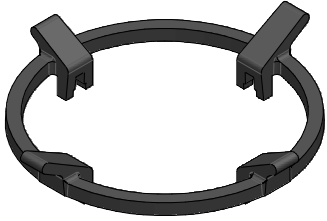


1RWJ

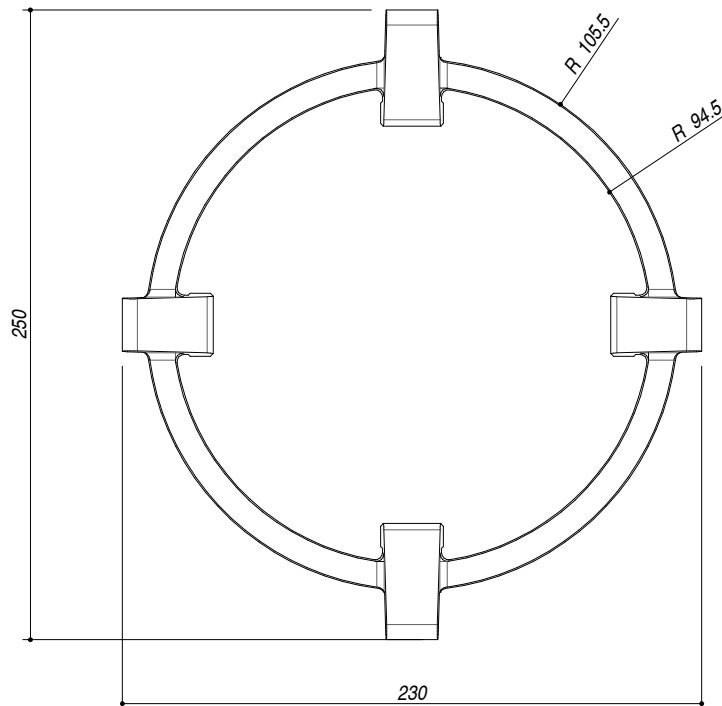
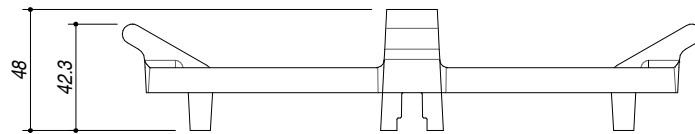
DESCRIZIONE Riduzione in ghisa per wok
DESCRIPTION Cast Iron wok adapter

PESO LORDO 1 kg
GROSS WEIGHT

DIMENSIONI IMBALLO 260x250x105 mm
PACKAGING DIMENSIONS



- Per doppia e tripla corona (esclusi piani cottura Mood) For double and triple ring [excluding Mood hobs]



SCALA DISEGNO 1:5
DRAWING SCALE



TUTTE LE MISURE IN mm
ALL MEASURES IN mm

TOLLERANZA LINEARE: ± 0.5 mm
LINEAR TOLERANCE

TOLLERANZA ANGOLARE: ± 0.2 °
ANGULAR TOLERANCE

PER QUALSIASI CONTESTAZIONE SI FARA' RIFERIMENTO ESCLUSIVAMENTE A QUESTO DISEGNO
 For any dispute the company will refer exclusively to this drawing

BARAZZA Barazza s.r.l. - Via Risorgimento, 14 - 31025 Sarono di S. Lucia di P. (TV) Italy
 Tel. +39/0438/62888 - Fax +39/0438/64901 info@barazzasrl.it - www.barazzasrl.it
 Documento di proprietà aziendale. La Società tutelera' i propri diritti a termini di legge.

