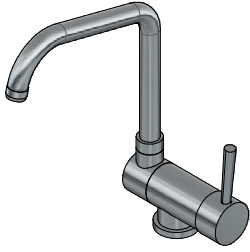


1RUBMSF

DESCRIZIONE Rubinetto Miscelatore Sottofinestra JOLLYNOX
DESCRIPTION JOLLYNOX Under the Window Mixer Tap

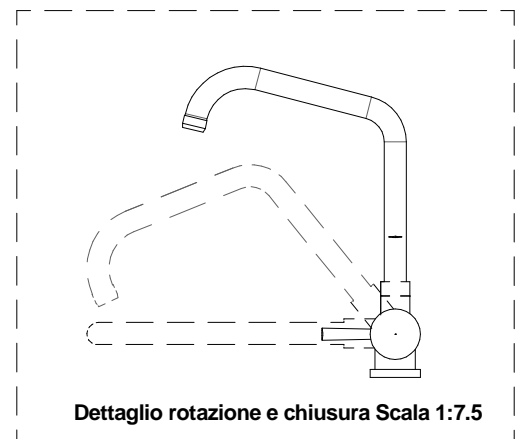
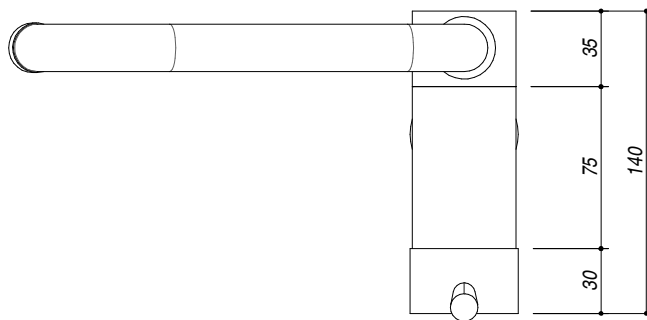
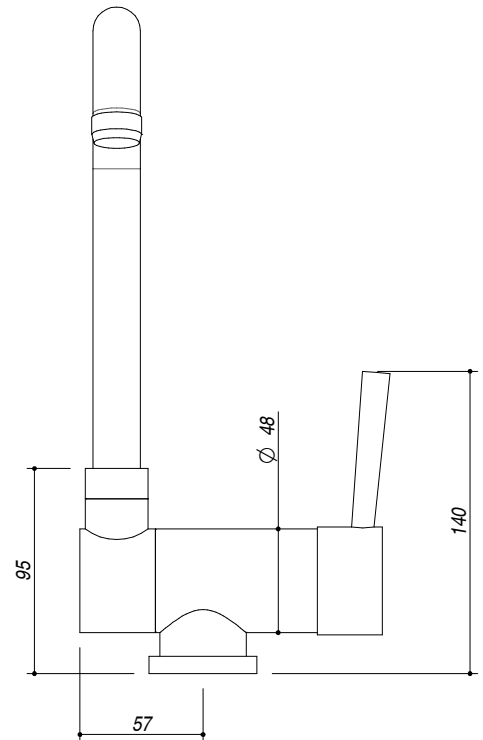
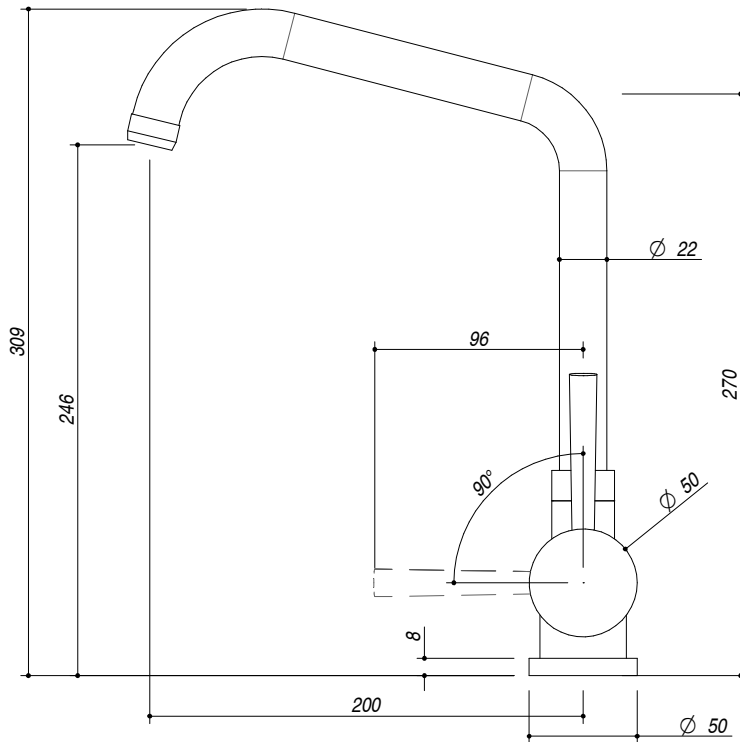
PESO LORDO 2,2 kg
GROSS WEIGHT

DIMENSIONI IMBALLO 420x195x75 mm
PACKAGING DIMENSIONS



CROMATO
CHROME

- **Dotazioni:** canna orientabile, altezza tutto chiuso 7.5 cm (Equipment: swivel spout, all closed height 7 cm)
- **Tipologia cartuccia:** dischi ceramici (Ceramic disc cartridge)
- **Rotazione canna:** 360° (Top rotation: 360°)



SCALA DISEGNO
DRAWING SCALE

1:3.5



TUTTE LE MISURE IN mm
ALL MEASURES IN mm

TOLLERANZA LINEARE: ± 0.5 mm
LINEAR TOLERANCE

TOLLERANZA ANGOLARE: ± 0.2 °
ANGULAR TOLERANCE