

## 1P\_3110MVE

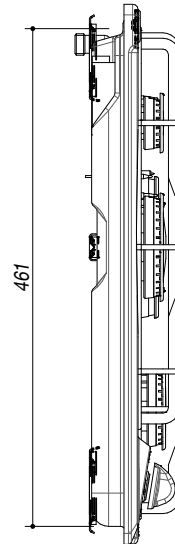
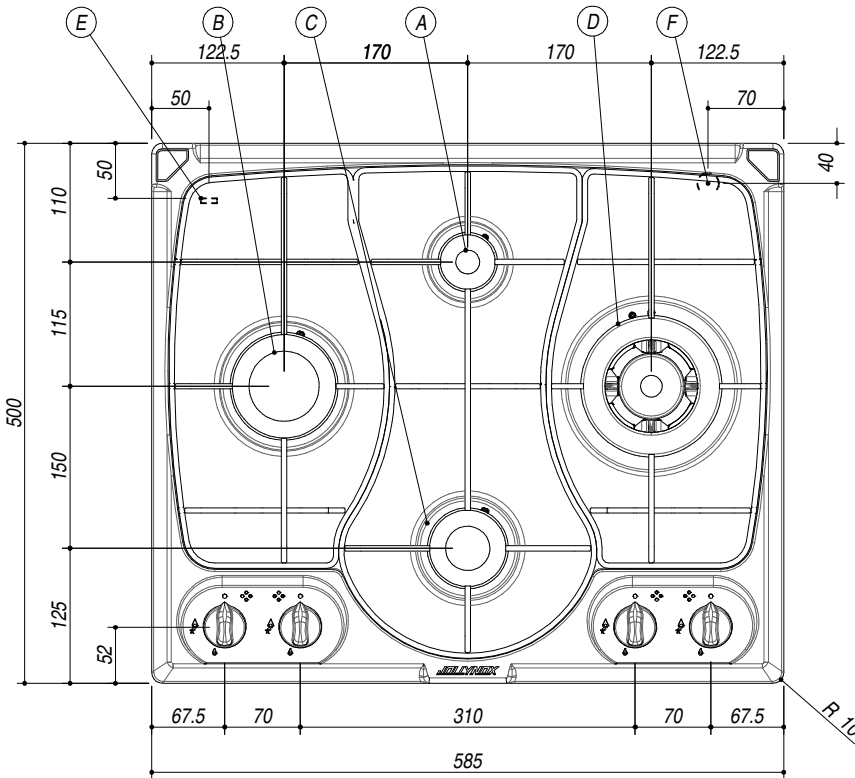
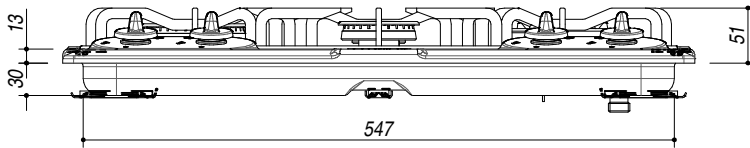
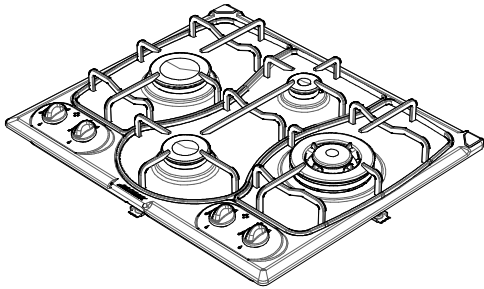
**DESCRIZIONE** Piano Cottura OMNIA incasso da 60 - 3 gas + Tripla corona griglie smaltate in piattina  
**DESCRIPTION** OMNIA 60 cm built-in hob 4 gas burners + Triple ring enamel pan support

**PESO LORDO** 10.1 Kg **DIMENSIONI IMBALLO** 640x560x130 mm  
**GROSS WEIGHT** **PACKAGING DIMENSIONS**

1PI3110MVE	Inox	Stainless Steel	1PY3110MVE	Granito Avena	Oatmeal Granite
1PD3110MVE	Decorato	Decorated	1PX3110MVE	Granito Nero	Black Granite
1PT3110MVE	Terra di Francia	Yellow Ocher	1PK3110GVE	Granito Neve	Snow Granite

- (A) BRUCIATORE AUSILIARIO: 1kW AUXILIARY BURNER
- (B) BRUCIATORE RAPIDO: 3 kW RAPID BURNER
- (C) BRUCIATORE SEMIRAPIDO: 1.75 kW SEMIRAPID BURNER
- (D) BRUCIATORE A TRIPLA CORONA: 3.3 kW TRIPLE RING BURNER
- (E) ALLACCIAMENTO ELETTRICO ELECTRICAL CONNECTION
- (F) CONNESSIONE A GAS GAS CONNECTION

- Spartifiamma: smaltati (Burner caps: enamel)
- Bruciatori: eco-fiamma, monopezzo estraibili (Burners: eco-flame, extractable, one piece)
- Potenza bruciatore con tripla corona: 3.3 kW (Triple ring burner power: 3.3 kW)
- Caratteristiche: Predisposizione coperchio, accensione elettronica una mano e valvola rapida di sicurezza (Features: arrangement for cover installation, automatic ignition and rapid safety valve)



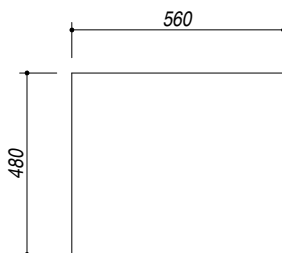
**SCALA DISEGNO** 1:10

**TUTTE LE MISURE IN mm**  
**ALL MEASURES IN mm**

**TOLLERANZA LINEARE:** ± 0.5 mm  
**LINEAR TOLERANCE**

**TOLLERANZA ANGOLARE:** ± 0.2 °  
**ANGULAR TOLERANCE**

**FORATURA PER INSTALLAZIONE AD INCASSO**  
**BUILT-IN CUTOUT FOR TOP**



1:15