

1PVTM3

DESCRIZIONE Piano Cottura VETROCERAMICA incasso da 30 - con manopole
DESCRIPTION GLASS CERAMIC 30 cm built-in hob with knobs

PESO LORDO 5.0 Kg
GROSS WEIGHT

DIMENSIONI IMBALLO 600x390x130 mm
PACKAGING DIMENSIONS



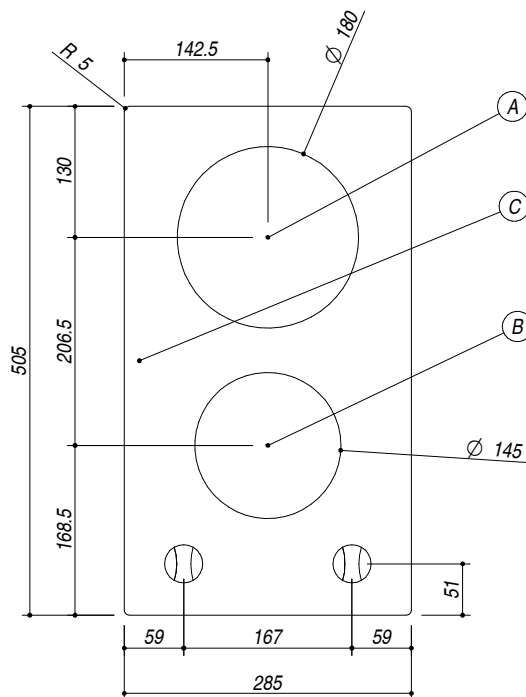
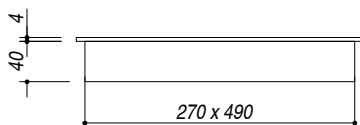
NERO
Black

(A) PIASTRA HI-LIGHT: 1.8 kW Ø 180 HI-LIGHT HOTPLATES: 1.8 kW Ø 180

(B) PIASTRA HI-LIGHT: 1.2 kW Ø 145 HI-LIGHT HOTPLATES: 1.2 kW Ø 145

(C) ALLACCIAMENTO ELETTRICO ELECTRICAL CONNECTION

- **Comandi:** manopole con regolatore di energia (**Controls:** Knob Controls)
- **Dotazioni:** spia di funzionamento, 2 spie calore residuo, disinserimento di sicurezza (**equipment:** operating light, 2 residual heat indicators, safety switch-off)
- **Potenza massima assorbita:** 3kW (**Maximum absorbed power:** 3 kW)



SCALA DISEGNO 1:10
DRAWING SCALE

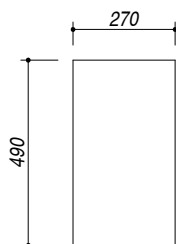


TUTTE LE MISURE IN mm
ALL MEASURES IN mm

TOLLERANZA LINEARE: ± 0.5 mm
LINEAR TOLERANCE

TOLLERANZA ANGOLARE: ± 0.2 °
ANGULAR TOLERANCE

FORATURA PER INSTALLAZIONE AD INCASSO
BUILT-IN CUTOUT FOR TOP



1:15