

1PVG95

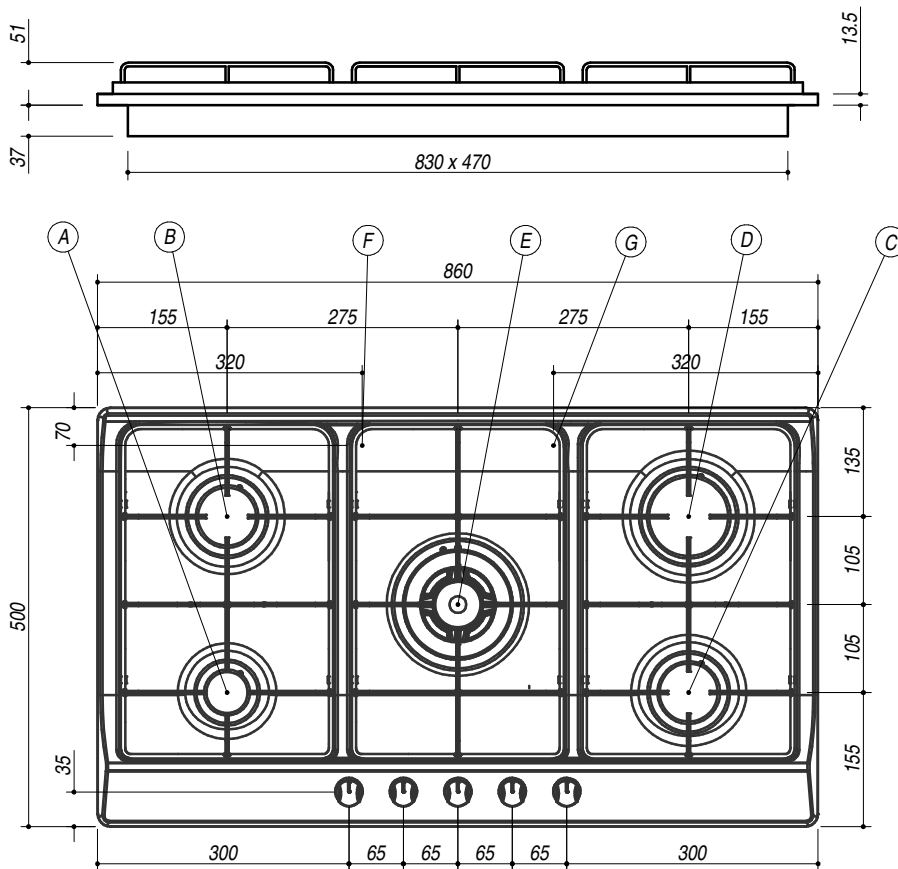
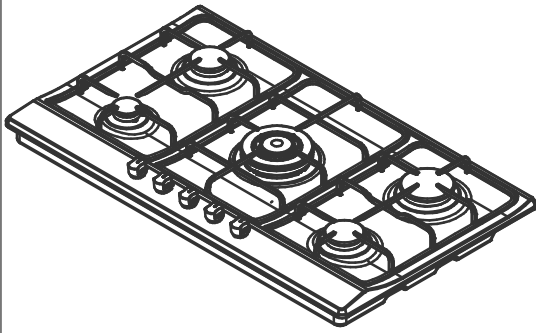
DESCRIZIONE Piano Cottura VEGA incasso da 90 - 2 gas griglia smaltata
DESCRIPTION VEGA 90 cm built-in hob gas burners + triple ring enamel pan support

PESO LORDO 12.1 Kg **DIMENSIONI IMBALLO** 580x930x130 mm
GROSS WEIGHT **PACKAGING DIMENSIONS**

ACCIAIO INOX
 Stainless Steel

- (A) BRUCIATORE AUSILIARIO: 1kW AUXILIARY BURNER
- (B) BRUCIATORE SEMIRAPIDO: 1.75 kW SEMIRAPID BURNER
- (C) BRUCIATORE SEMIRAPIDO: 1.75 kW SEMIRAPID BURNER
- (D) BRUCIATORE RAPIDO: 3 kW RAPID BURNER
- (E) BRUCIATORE A TRIPLA CORONA: 3.1 kW TRIPLE RING BURNER
- (F) ALLACCIAMENTO ELETTRICO ELECTRICAL CONNECTION
- (G) CONNESSIONE A GAS GAS CONNECTION

- Spartifiamma: smaltati (Burner caps: enamel)
- Bruciatori: eco-fiamma, monopezzo estraibili (Burners: eco-flame, extractable, one piece)
- Potenza bruciatore con tripla corona: 3.1 kW (Triple ring burner power: 3.1 kW)
- Caratteristiche: accensione elettronica una mano e valvola rapida di sicurezza (Features: automatic ignition and rapid safety valve)



SCALA DISEGNO 1:10
DRAWING SCALE

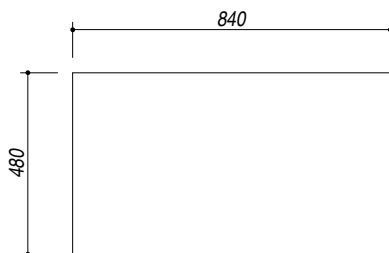


TUTTE LE MISURE IN mm
ALL MEASURES IN mm

TOLLERANZA LINEARE: ± 0.5 mm
LINEAR TOLERANCE

TOLLERANZA ANGOLARE: ± 0.2 °
ANGULAR TOLERANCE

FORATURA PER INSTALLAZIONE AD INCASSO
BUILT-IN CUTOUT FOR TOP



1:15