

1PLF64E

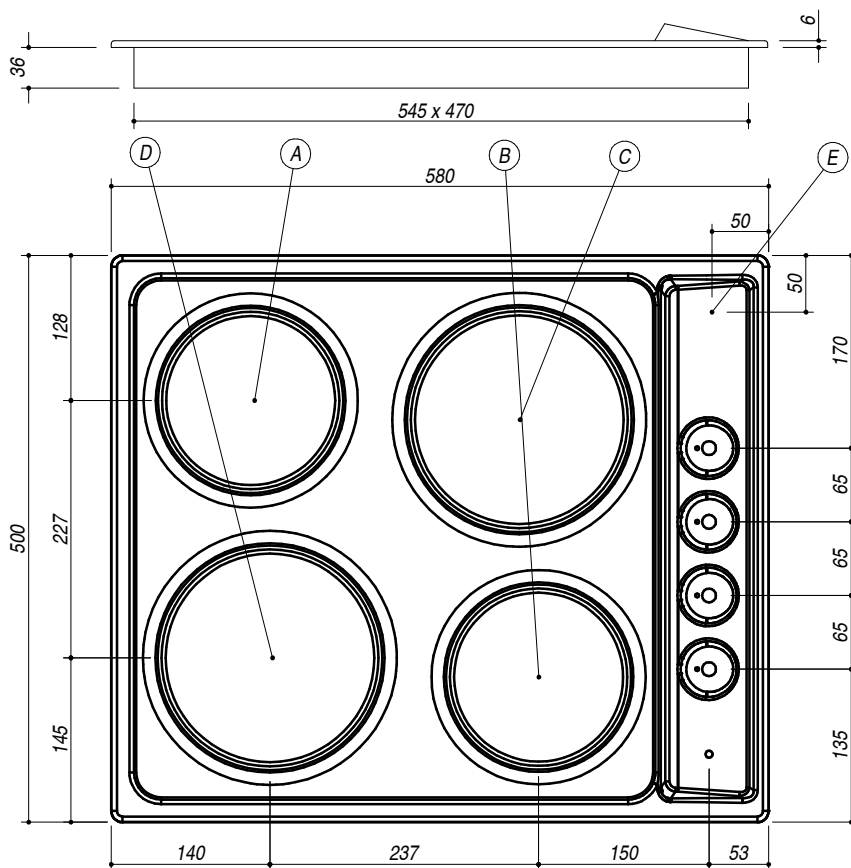
DESCRIZIONE Piano Cottura LIFE incasso da 60 - 4 piastre elettriche termoprotette
DESCRIPTION LIFE Built-in Hob 60 cm 4 heat-protected rapid electric

PESO LORDO 11.1 Kg **DIMENSIONI IMBALLO** 570x650x100 mm
GROSS WEIGHT **PACKAGING DIMENSIONS**



ACCIAIO INOX
Stainless Steel

- (A) PIASTRA ELETTRICA: 1/1,5 kW HOTPLATES ELECTRIC: 1/1,5 kW
 - (B) PIASTRA ELETTRICA: 1/1,5 kW HOTPLATES ELECTRIC: 1/1,5 kW
 - (C) PIASTRA ELETTRICA: 1,5/2 kW HOTPLATES ELECTRIC: 1,5/2 kW
 - (D) PIASTRA ELETTRICA: 1,5/2 kW HOTPLATES ELECTRIC: 1,5/2 kW
 - (E) ALLACCIAMENTO ELETTRICO ELECTRICAL CONNECTION
- Spia di funzionamento (Operating light)
 - Piastre elettriche termoprotette rapide (Heat-protected rapid electric)
 - Potenza massima assorbita: 7 kW (Maximum absorbed power: 7 kW)



SCALA DISEGNO 1:10
DRAWING SCALE

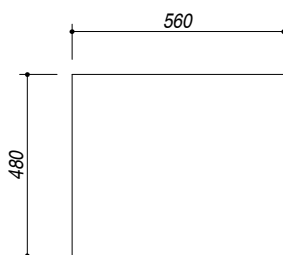


TUTTE LE MISURE IN mm
ALL MEASURES IN mm

TOLLERANZA LINEARE: ± 0.5 mm
LINEAR TOLERANCE

TOLLERANZA ANGOLARE: ± 0.2 °
ANGULAR TOLERANCE

FORATURA PER INSTALLAZIONE AD INCASSO
BUILT-IN CUTOUT FOR TOP



1:15