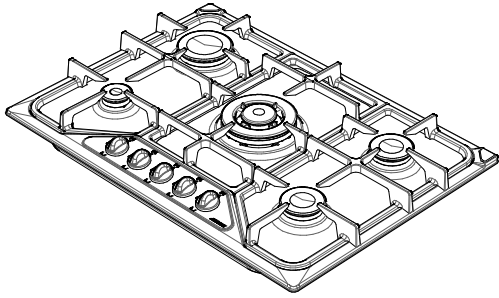


1P_411/70GVE

DESCRIZIONE Piano Cottura SETTANTA incasso da 70 - 4 gas + tripla corona griglie in ghisa
DESCRIPTION SETTANTA 70 cm built-in hob 4 gas burners + triple ring cast iron pan support

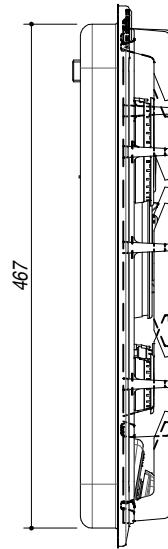
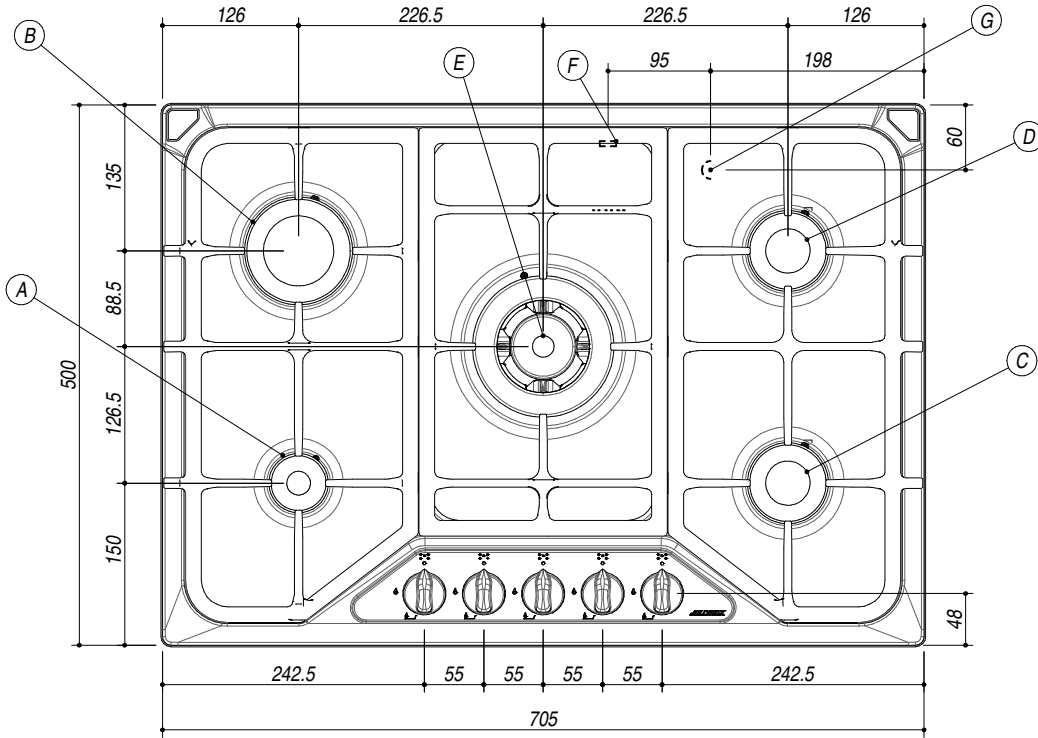
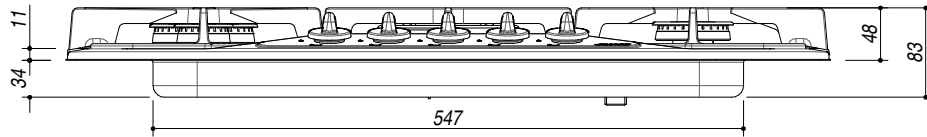
PESO LORDO 15.4 Kg **DIMENSIONI IMBALLO** 760x560x130 mm
GROSS WEIGHT **PACKAGING DIMENSIONS**

1PI411/70GVE	Inox	Stainless Steel	1PY411/70GVE	Granito Avena	Oatmeal Granite
1PD411/70GVE	Decorato	Decorated	1PX411/70GVE	Granito Nero	Black Granite
1PT411/70GVE	Terra di Francia	Yellow Ocher	1PK411/70GVE	Granito Neve	Snow Granite



- (A) BRUCIATORE AUSILIARIO: 1kW AUXILIARY BURNER**
- (B) BRUCIATORE RAPIDO: 3 kW RAPID BURNER**
- (C) BRUCIATORE SEMIRAPIDO: 1.75 kW SEMIRAPID BURNER**
- (D) BRUCIATORE SEMIRAPIDO: 1.75 kW SEMIRAPID BURNER**
- (E) BRUCIATORE A TRIPLA CORONA: 3.6 kW TRIPLE RING BURNER**
- (F) ALLACCIAMENTO ELETTRICO ELECTRICAL CONNECTION**
- (G) CONNESSIONE A GAS GAS CONNECTION**

- Spartifiamma: finitura ghisa (Burner caps: cast iron finish)
- Bruciatori: eco-fiamma, monopezzo estraibili (Burners: eco-flame, extractable, one piece)
- Potenza bruciatore con tripla corona: 3.6 kW (Triple ring burner power: 3.6 kW)
- Caratteristiche: predisposizione coperchio, accensione elettronica una mano e valvola rapida di sicurezza (Features: arrangement for cover installation, automatic ignition and rapid safety valve)



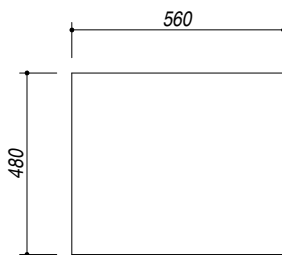
SCALA DISEGNO 1:10

TUTTE LE MISURE IN mm
ALL MEASURES IN mm

TOLLERANZA LINEARE: ± 0.5 mm
LINEAR TOLERANCE

TOLLERANZA ANGOLARE: ± 0.2 °
ANGULAR TOLERANCE

FORATURA PER INSTALLAZIONE AD INCASSO
BUILT-IN CUTOUT FOR TOP



1:15