

1M120VS

DESCRIZIONE Monoblocco 120x60 1 vasca e gocciolatoio + cottura VETROCERAMICA 2 zone SX
DESCRIPTION Overbench mono-block with 1 bowl and drainer + 30 cm GLASS-CERAMIC hob on the left

PESO LORDO 11 Kg
GROSS WEIGHT

DIMENSIONI IMBALLO 1220x620x250 mm
PACKAGING DIMENSIONS

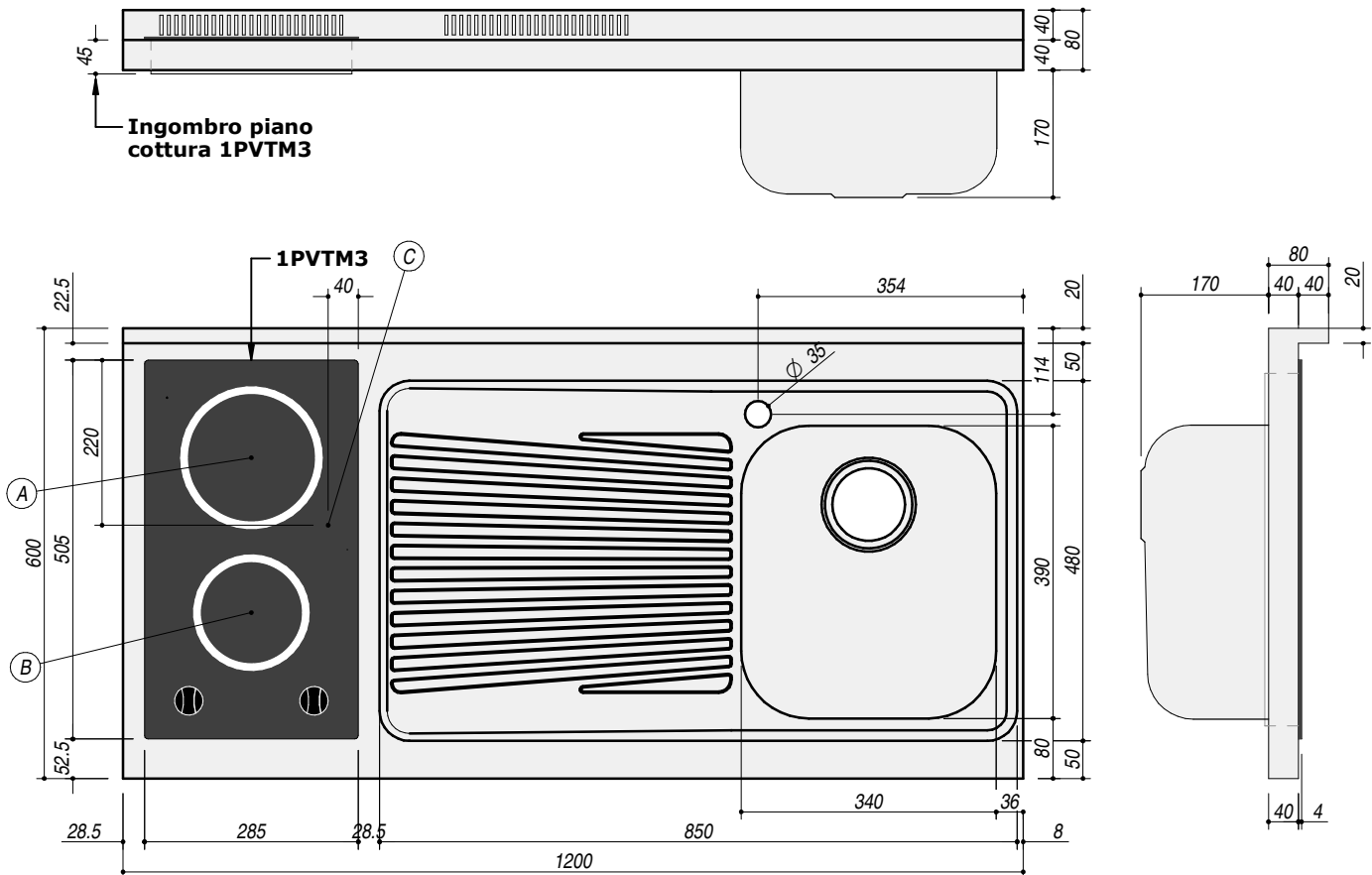


- Caratteristiche: bordo 4 cm, alzatina 4 cm (4 cm edge, 4 cm upstand)
- Vasca: 34x39x21h cm, pilettone 3"1/2 con tappo cestello e foro troppopieno (Bowl/s: 34x39x21h cm, 3"1/2 basket strainer waste and overflow)
- Base inserimento vasca: 40 cm (Base unit for bowl: 40 cm)
- Foro rubinetto: 1 foro di serie (Mixer Tap hole: 1 series hole)

1PVTM3

- (A) ZONA COTTURA ø180 mm: 1,8 kW COOKING ZONE ø180 mm: 1,8 kW
- (B) ZONA COTTURA ø145 mm: 1,2 kW COOKING ZONE ø145 mm: 1,2 kW
- (C) ALLACCIAMENTO ELETTRICO ELECTRICAL CONNECTION

- Piastre: elettriche termoprotette rapide (Hotplates: heat-protected rapid electric hotplates)
- Dotazioni: spia di funzionamento, 2 spie di calore residuo, disinserimento di sicurezza (Equipment: operating light, 2 residual heat indicators, safety switch-off)
- Potenza massima assorbita: 3 kW (maximum absorbed power: 3 kW)



SCALA DISEGNO 1:10
DRAWING SCALE



TUTTE LE MISURE IN mm
ALL MEASURES IN mm

TOLLERANZA LINEARE: ± 0.5 mm
LINEAR TOLERANCE

TOLLERANZA ANGOLARE: ± 0.2 °
ANGULAR TOLERANCE

SISTEMA DI FISSAGGIO
FIXING SYSTEM

