

1M120PD

DESCRIZIONE Monoblocco 120x60 1 vasca e gocciolatoio + cottura VEGA 2 piastre elettriche DX
DESCRIPTION Overbench mono-block with 1 bowl and drainer + 30 cm VEGA hob on the right

PESO LORDO 11 Kg
GROSS WEIGHT

DIMENSIONI IMBALLO 1220x620x250 mm
PACKAGING DIMENSIONS



- Caratteristiche: bordo 4 cm, alzatina 4 cm (4 cm edge, 4 cm upstand)
- Vasca: 34x39x21h cm, pilettone 3"1/2 con tappo cestello e foro troppopieno (Bowl: 34x39x21h cm, 3"1/2 basket strainer waste and overflow)
- Base inserimento vasca: 40 cm (Base unit for bowl: 40 cm)
- Foro rubinetto: 1 foro di serie (Mixer Tap hole: 1 series hole)

1PVG2E

(A) ZONA COTTURA ø190 mm: 1,5/2 kW COOKING ZONE: 1,5/2 kW

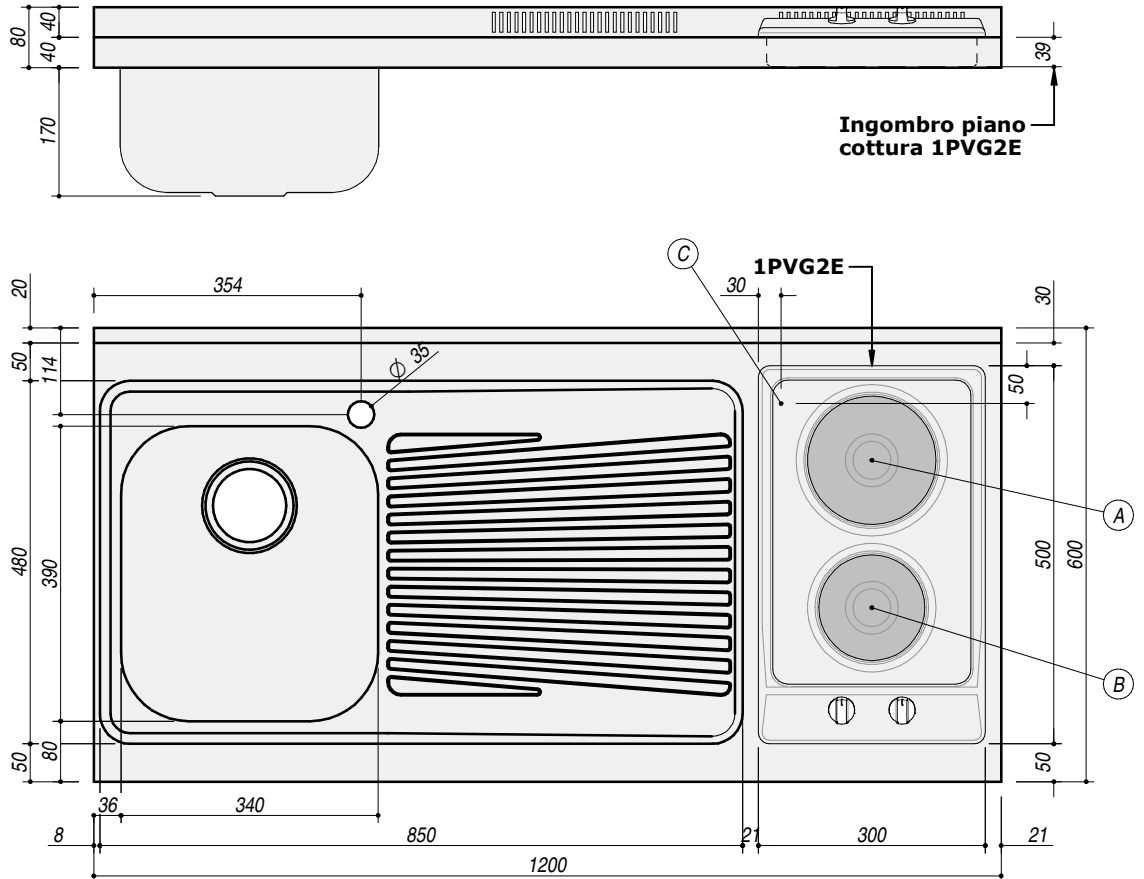
(B) ZONA COTTURA ø155 mm: 1/1,5 kW COOKING ZONE: 1/1,5 kW

(C) ALLACCIAMENTO ELETTRICO ELECTRICAL CONNECTION

- Piastre: elettriche termoprotette rapide (Hotplates: heat-protected rapid electric hotplates)

- Dotazioni: spia di funzionamento (Equipment: operating light)

- Potenza massima assorbita: 3.5 kW (maximum absorbed power: 3.5 kW)



Ingombro piano cottura 1PVG2E

SCALA DISEGNO 1:10
DRAWING SCALE



TUTTE LE MISURE IN mm
ALL MEASURES IN mm

TOLLERANZA LINEARE: ± 0.5 mm
LINEAR TOLERANCE

TOLLERANZA ANGOLARE: ± 0.2 °
ANGULAR TOLERANCE

SISTEMA DI FISSAGGIO

FIXING SYSTEM

