

1IS435RI/3

rev.1

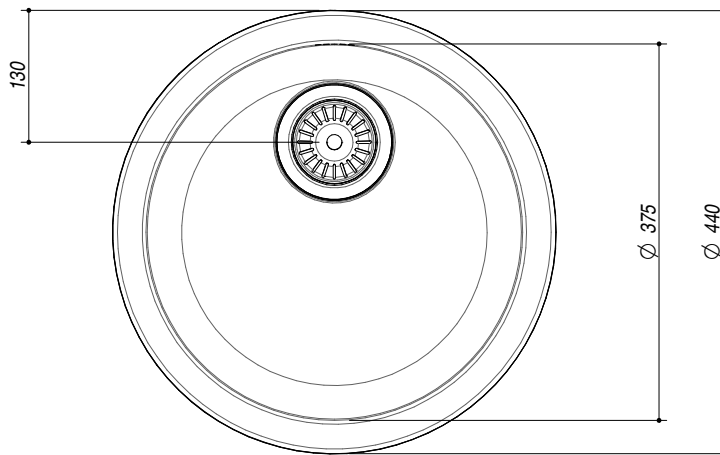
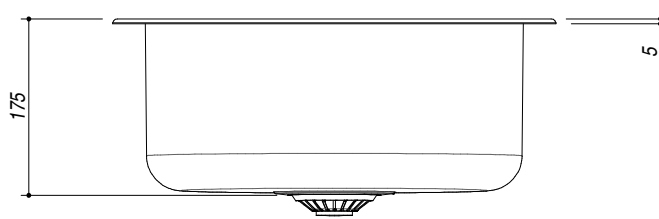
DESCRIZIONE Pozzetto incasso inox Ø 43.5 h 17.5 con pilettone
DESCRIPTION Ø 43.5 h 17.5 cm Circular bowl built-in stainless steel - with basket strainer waste

PESO LORDO 2.7 Kg **DIMENSIONI IMBALLO** 490x490x220 mm
GROSS WEIGHT **PACKAGING DIMENSIONS**



ACCIAIO INOX
Stainless Steel

- Scarico: 3"1/2 (Basket strainer waste 3"1/2) (A)
- Dotazioni: guarnizioni, ganci di fissaggio, foro troppo pieno, pilettone e tappo cestello (Equipment: seals, fixing clips, overflow)
- Misura vasca: 1 da Ø 43.5x78.5 h cm (Bowl dimensions: Ø 43.5x17.5 h cm)
- Base inserimento vasca: 45 cm (Base unit for bowl: 45 cm)
- Foro rubinetto: 1 foro di serie (Mixer Tap hole: 1 series hole) (B)
- Foro per top: Ø 41.5 cm (Cutout for top: Ø 41.5 cm)



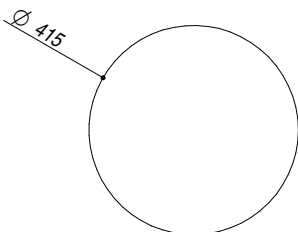
SCALA DISEGNO 1:7.5

TUTTE LE MISURE IN mm
ALL MEASURES IN mm

TOLLERANZA LINEARE: ± 0.5 mm
LINEAR TOLLERANCE

TOLLERANZA ANGOLARE: ± 0.2 °
ANGULAR TOLLERANCE

FORATURA PER INSTALLAZIONE AD INCASSO
BUILT-IN CUTOUT FOR TOP



1:15