

1IS335RI

rev.1

DESCRIZIONE Pozzetto incasso inox Ø 33.5 h 18.5 e piletta
DESCRIPTION Ø 33.5 h 18.5 cm Circular bowl built-in stainless steel

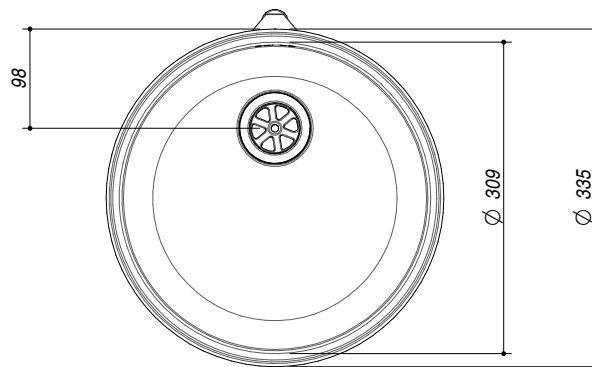
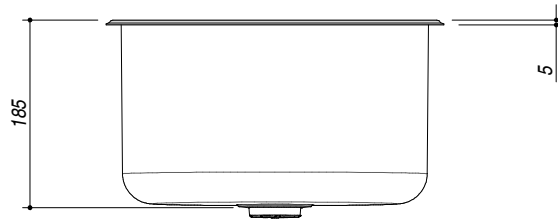
PESO LORDO 2.0 Kg
GROSS WEIGHT

DIMENSIONI IMBALLO 390x440x250 mm
PACKAGING DIMENSIONS



ACCIAIO INOX
Stainless Steel

- Scarico: 3"1/2 (Basket strainer waste 3"1/2) (A)
- Dotazioni: foro troppo-pieno, piletta e tappo in gomma (Equipment: overflow, rubber plug)
- Misura vasca: 1 da Ø 33.5x18.5 h cm (Bowl dimensions: Ø 33.5x18.5 h cm)
- Base inserimento vasca: 40 cm (Base unit for bowl: 40 cm)
- Foro rubinetto: 1 foro di serie (Mixer Tap hole: 1 series hole) (B)
- Foro per top: Ø 31.5 cm, è necessario scaricare il top in corrispondenza del troppo pieno (Cutout for top: Ø 31.5 cm a slot in the top for the overflow installation is recommended)



SCALA DISEGNO 1:7.5
DRAWING SCALE

TUTTE LE MISURE IN mm
ALL MEASURES IN mm

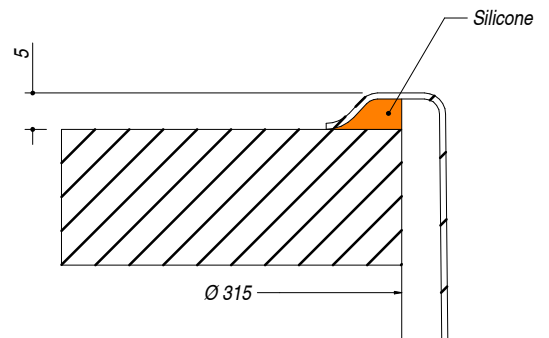
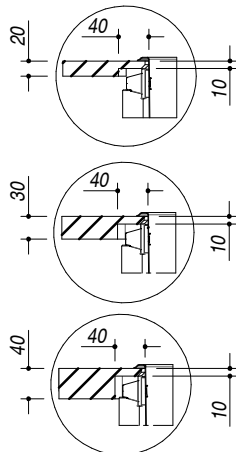
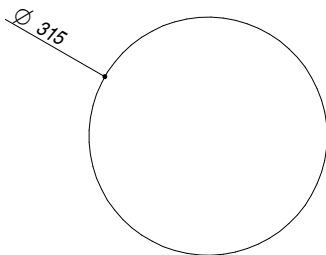
TOLLERANZA LINEARE: ± 0.5 mm
LINEAR TOLERANCE

TOLLERANZA ANGOLARE: ± 0.2 °
ANGULAR TOLERANCE

FORATURA PER INSTALLAZIONE AD INCASSO
BUILT-IN CUTOUT FOR TOP

*** SCANCO NEL TOP PER IL TROPPOPIENO**
*** SLOT IN THE TOP FOR THE OVERFLOW**

FISSAGGIO SU TOP
FIXING ON TOP



1:15