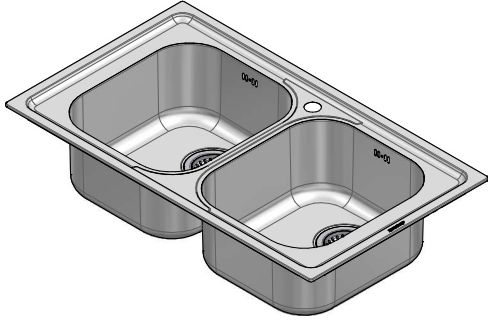


119060/2.913

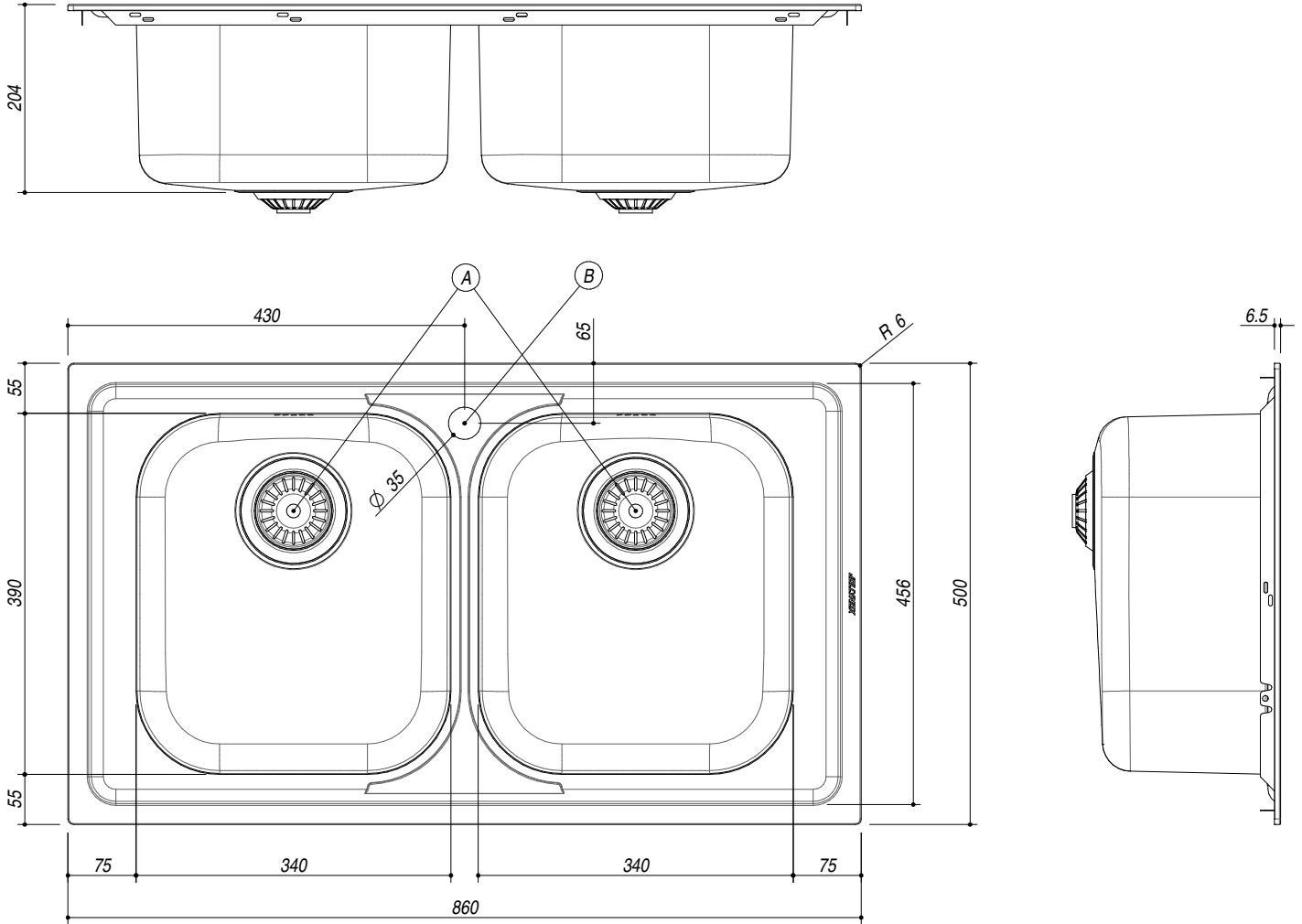
DESCRIZIONE Lavello VEGA incasso inox 86x50 2 Vasche
DESCRIPTION 86x50 cm VEGA built-in sink - 2 bowls

PESO LORDO 5.9 Kg **DIMENSIONI IMBALLO** 510x890x210 mm
GROSS WEIGHT **PACKAGING DIMENSIONS**



119060/2.913 Inox Satinato - Imballo Nylon (*Satin St. Steel - Nylon packaging*)
1D9060/2.913 Inox Decorato - Imballo Nylon (*Decorated St. Steel - Nylon packaging*)
1190/2.91K Inox Satinato - Imballo cartone e sifone (*Satin St. Steel - cardboard packaging and trap*)
1D90/2.91K Inox Decorato - Imballo cartone e sifone (*Decorated St. Steel - cardboard packaging and trap*)

- Scarico: 3" 1/2 (*Basket strainer waste 3" 1/2*) (A)
- Dotazioni: guarnizioni, ganci di fissaggio, foro troppo pieno, pilettone e tappo cestello (*Equipment: seals, fixing clips, overflow*)
- Misura vasche: 2 da 34x39x21 h cm (*Bowls dimensions: 34x39x21 h cm*)
- Base inserimento vasca: 90 (*Base unit for bowl: 90*)
- Foro rubinetto: 1 foro di serie (*Mixer Tap hole: 1 series hole*) (B)
- Foro per top: 84x48 cm (*Cutout for top: 84x48 cm*)



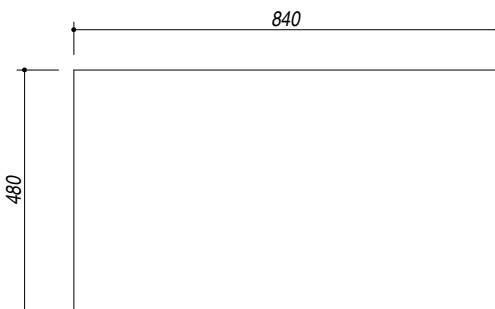
SCALA DISEGNO 1:7.5

TUTTE LE MISURE IN mm
ALL MEASURES IN mm

TOLLERANZA LINEARE: ± 0.5 mm
LINEAR TOLERANCE

TOLLERANZA ANGOLARE: ± 0.2 °
ANGULAR TOLERANCE

FORATURA PER INSTALLAZIONE AD INCASSO
BUILT-IN CUTOUT FOR TOP



1:15