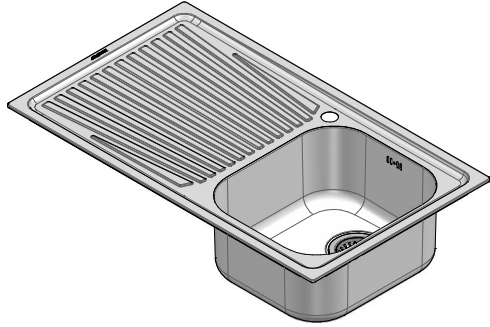


**1I9060/1.91S3**

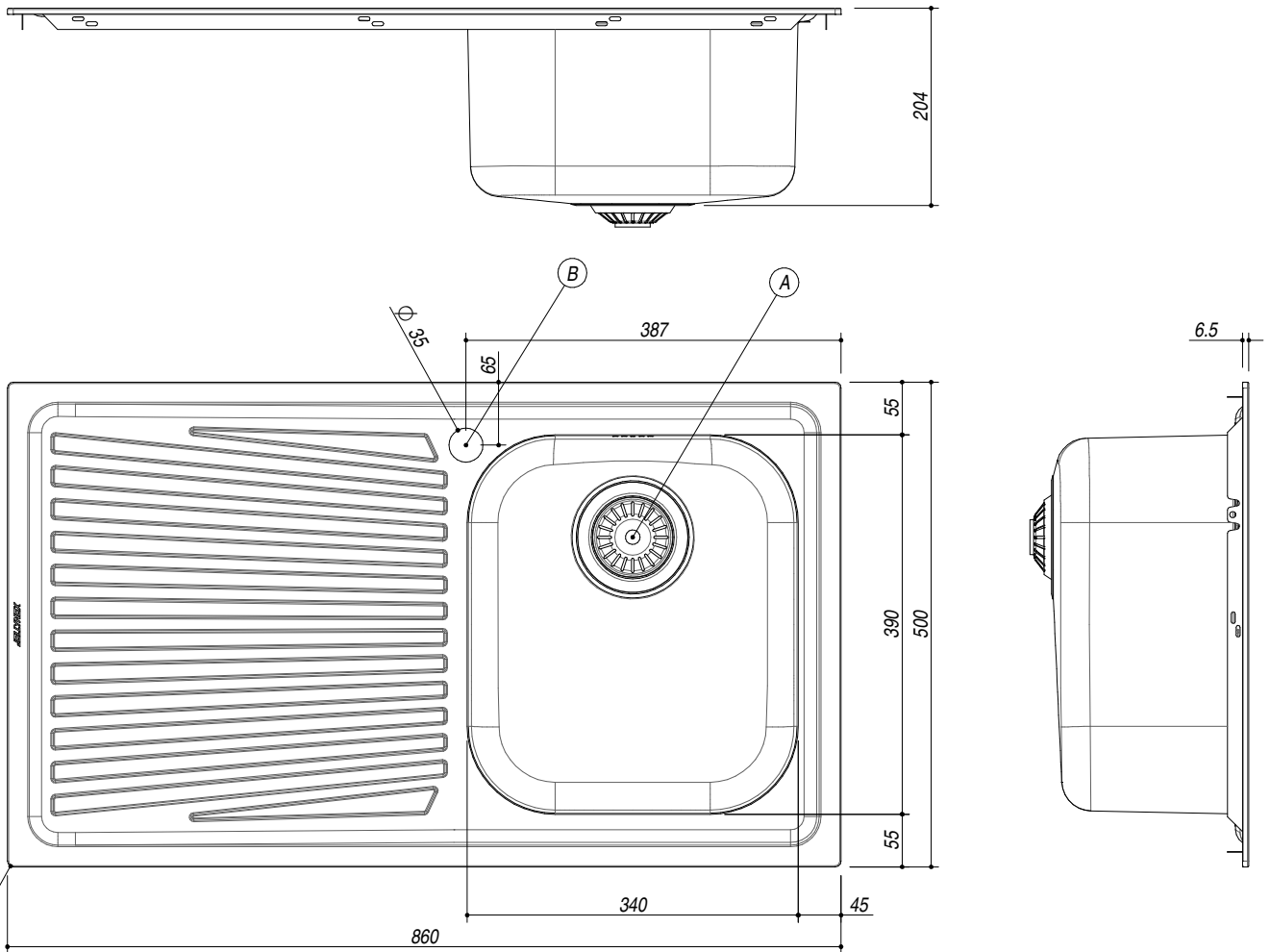
**DESCRIZIONE** Lavello VEGA incasso inox 86x50 1 Vasca + gocciolatoio sinistro  
**DESCRIPTION** 86x50 cm VEGA built-in sink - 1 bowl + left drainer

**PESO LORDO** 5.0 Kg **DIMENSIONI IMBALLO** 510x890x210 mm  
**GROSS WEIGHT** **PACKAGING DIMENSIONS**



**1I9060/1.91S3** Inox Satinato - Imballo Nylon (*Satin St. Steel - Nylon packaging*)  
**1D9060/1.91S3** Inox Decorato - Imballo Nylon (*Decorated St. Steel - Nylon packaging*)  
**1I90/2.91SK** Inox Satinato - Imballo cartone e sifone (*Satin St. Steel - cardboard packaging and trap*)  
**1D90/2.91SK** Inox Decorato - Imballo cartone e sifone (*Decorated St. Steel - cardboard packaging and trap*)

- Scarico: 3" 1/2 (Basket strainer waste 3"1/2) (A)
- Dotazioni: guarnizioni, ganci di fissaggio, foro troppo pieno, piletton e tappo cestello (Equipment: seals, fixing clips, overflow)
- Misura vasca: 1 da 34x39x21 h cm (Bowl dimensions: 34x39x21 h cm)
- Base inserimento vasca: 45 (Base unit for bowl: 45)
- Foro rubinetto: 1 foro di serie (Mixer Tap hole: 1 series hole) (B)
- Foro per top: 84x48 cm (Cutout for top: 84x48 cm)



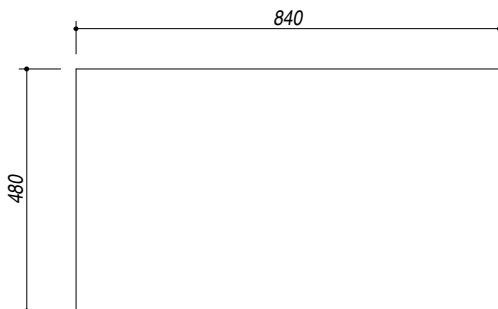
**SCALA DISEGNO** 1:7.5  
**DRAWING SCALE**

**TUTTE LE MISURE IN mm**  
**ALL MEASURES IN mm**

**TOLLERANZA LINEARE:** ± 0.5 mm  
**LINEAR TOLERANCE**

**TOLLERANZA ANGOLARE:** ± 0.2 °  
**ANGULAR TOLERANCE**

**FORATURA PER INSTALLAZIONE AD INCASSO**  
**BUILT-IN CUTOUT FOR TOP**



1:15