

118060/1.91S3

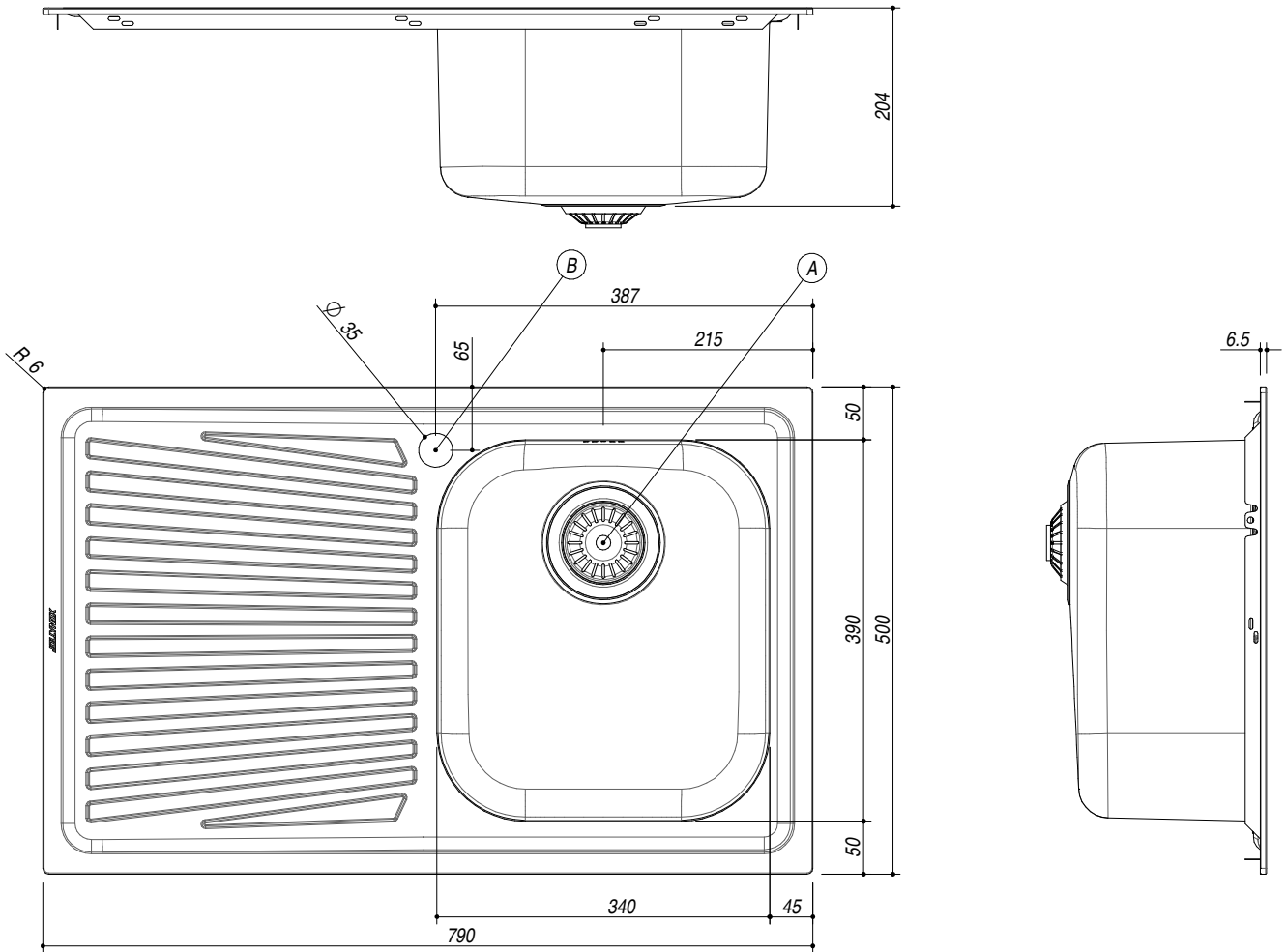
DESCRIZIONE Lavello VEGA incasso inox 79x50 1 Vasca + gocciolatoio sinistro
DESCRIPTION 79x50 cm VEGA built-in sink - 1 bowl + left drainer



PESO LORDO 4.5 Kg **DIMENSIONI IMBALLO** 500x815x210 mm
GROSS WEIGHT **PACKAGING DIMENSIONS**

118060/1.91S3 Inox Satinato - Imballo Nylon (*Satin St. Steel - Nylon packaging*)
1180/1.91SK Inox Satinato - Imballo cartone e sifone (*Satin St. Steel - cardboard packaging and trap*)

- Scarico: 3" 1/2 (Basket strainer waste 3"1/2) (A)
- Dotazioni: guarnizioni, ganci di fissaggio, foro troppo pieno, piletton e tappo cestello (Equipment: seals, fixing clips, overflow)
- Misura vasca: 1 da 34x39x21 h cm (Bowl dimensions: 34x39x21 h cm)
- Base inserimento vasca: 45 (Base unit for bowl: 45)
- Foro rubinetto: 1 foro di serie (Mixer Tap hole: 1 series hole) (B)
- Foro per top: 77x48 cm (Cutout for top: 77x48 cm)



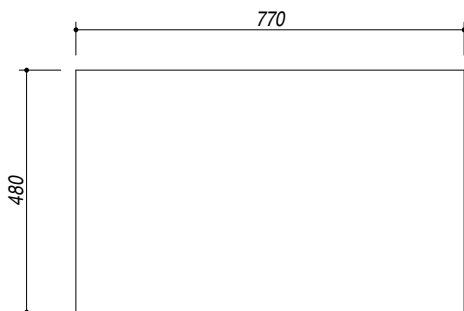
SCALA DISEGNO 1:7.5

TUTTE LE MISURE IN mm
ALL MEASURES IN mm

TOLLERANZA LINEARE: ± 0.5 mm
LINEAR TOLERANCE

TOLLERANZA ANGOLARE: ± 0.2 °
ANGULAR TOLERANCE

FORATURA PER INSTALLAZIONE AD INCASSO
BUILT-IN CUTOUT FOR TOP



1:15