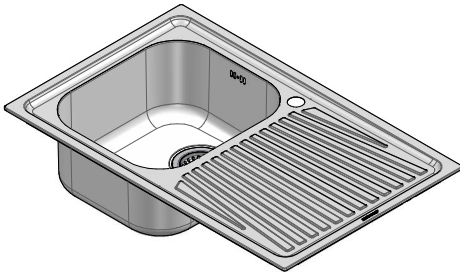


118060/1.91D3

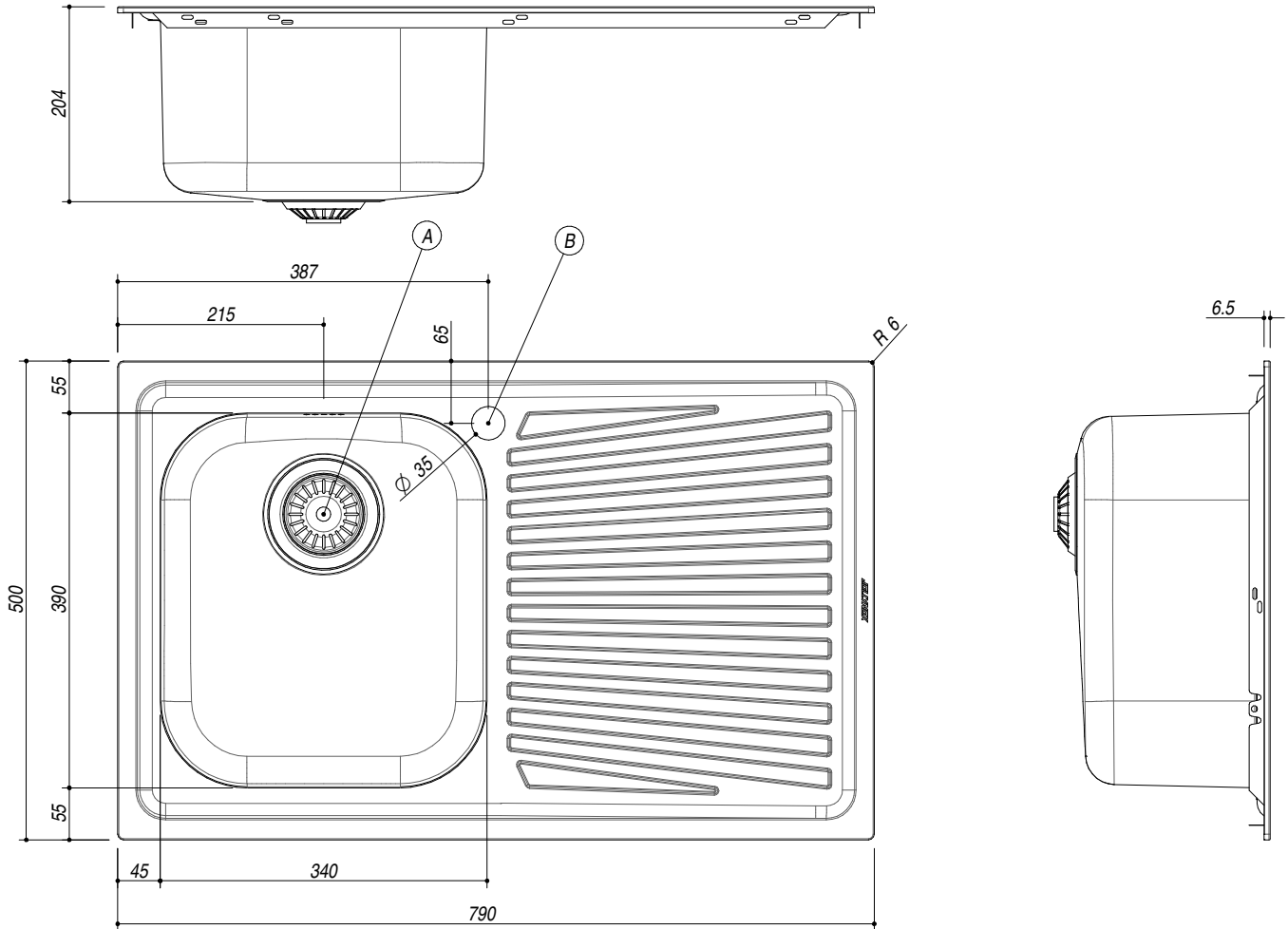
DESCRIZIONE Lavello VEGA incasso inox 79x50 1 Vasca + gocciolatoio destro
DESCRIPTION 79x50 cm VEGA built-in sink - 1 bowl + right drainer

PESO LORDO 4.5 Kg **DIMENSIONI IMBALLO** 500x815x210 mm
GROSS WEIGHT **PACKAGING DIMENSIONS**



118060/1.91D3 Inox Satinato - Imballo Nylon (*Satin St. Steel - Nylon packaging*)
1180/1.91DK Inox Satinato - Imballo cartone e sifone (*Satin St. Steel - cardboard packaging and trap*)

- Scarico: 3" 1/2 (*Basket strainer waste 3" 1/2*) (A)
- Dotazioni: guarnizioni, ganci di fissaggio, foro troppo pieno, piletton e tappo cestello (*Equipment: seals, fixing clips, overflow*)
- Misura vasca: 1 da 34x39x21 h cm (*Bowl dimensions: 34x39x21 h cm*)
- Base inserimento vasca: 45 (*Base unit for bowl: 45*)
- Foro rubinetto: 1 foro di serie (*Mixer Tap hole: 1 series hole*) (B)
- Foro per top: 77x48 cm (*Cutout for top: 77x48 cm*)



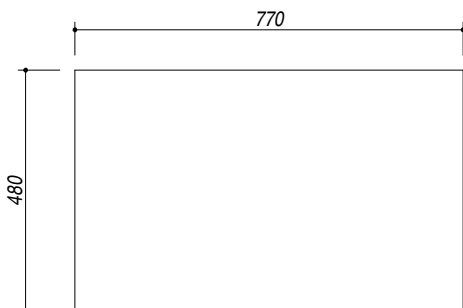
SCALA DISEGNO 1:7.5

TUTTE LE MISURE IN mm
ALL MEASURES IN mm

TOLLERANZA LINEARE: ± 0.5 mm
LINEAR TOLERANCE

TOLLERANZA ANGOLARE: ± 0.2 °
ANGULAR TOLERANCE

FORATURA PER INSTALLAZIONE AD INCASSO
BUILT-IN CUTOUT FOR TOP



1:15