

116060

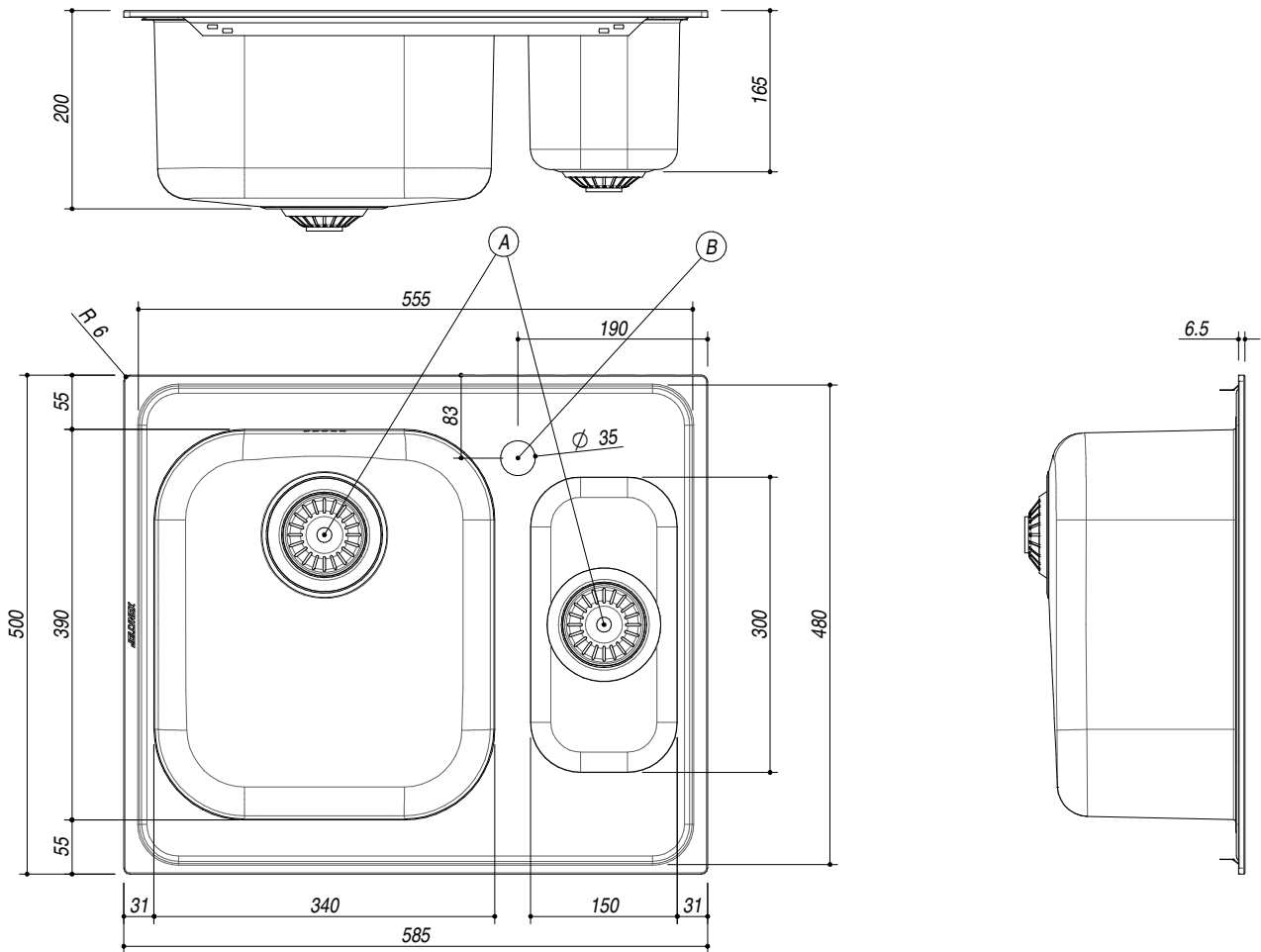
DESCRIZIONE Lavello VEGA incasso inox 58.5x50 1 Vasca e mezza
DESCRIPTION 58.5x50 cm VEGA built-in sink - 1 bowl and a half

PESO LORDO 4.7 Kg **DIMENSIONI IMBALLO** 510x620x210 mm
GROSS WEIGHT **PACKAGING DIMENSIONS**



116060 Inox Satinato - Imballo Nylon (*Satin St. Steel - Nylon packaging*)
1160K Inox Satinato - Imballo cartone e sifone (*Satin St. Steel - cardboard packaging and trap*)

- Scarico: 3" 1/2 (Basket strainer waste 3"1/2) (A)
- Dotazioni: guarnizioni, ganci di fissaggio, foro troppo pieno, piletton e tappo cestello (Equipment: seals, fixing clips, overflow)
- Misura vasca: 1 da 34x39x21 h 1 da 15x30x16.5 cm (Bowls dimensions: 34x39x21 h and 15x30x16.5 h cm)
- Base inserimento vasche: 60 (Base unit for bowls: 60)
- Foro rubinetto: 1 foro di serie (Mixer Tap hole: 1 series hole) (B)
- Foro per top: 56x48 cm (Cutout for top: 56x48 cm)



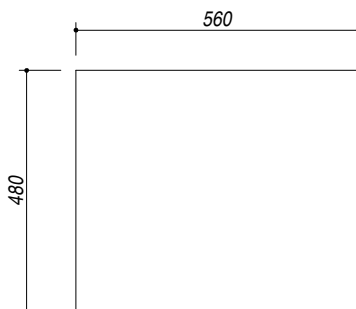
SCALA DISEGNO 1:10

TUTTE LE MISURE IN mm
ALL MEASURES IN mm

TOLLERANZA LINEARE: ± 0.5 mm
LINEAR TOLERANCE

TOLLERANZA ANGOLARE: ± 0.2 °
ANGULAR TOLERANCE

FORATURA PER INSTALLAZIONE AD INCASSO
BUILT-IN CUTOUT FOR TOP



1:15