

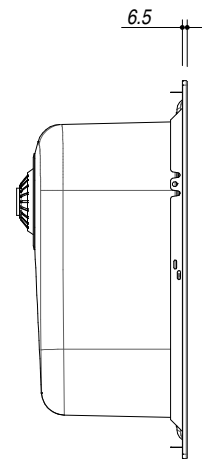
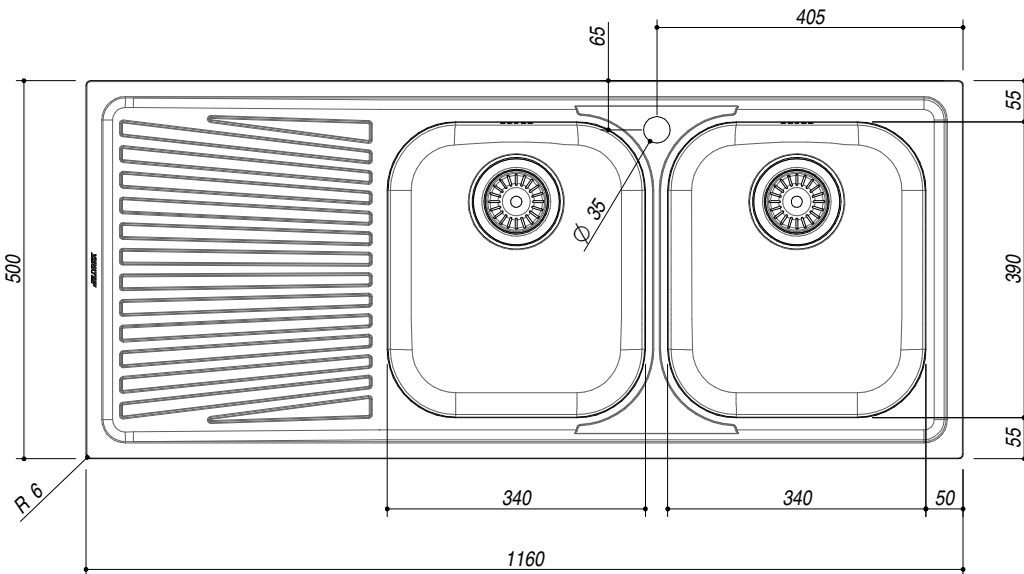
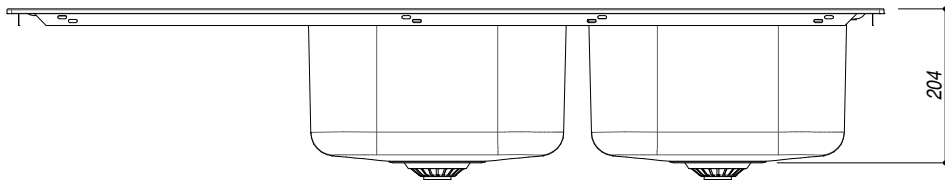
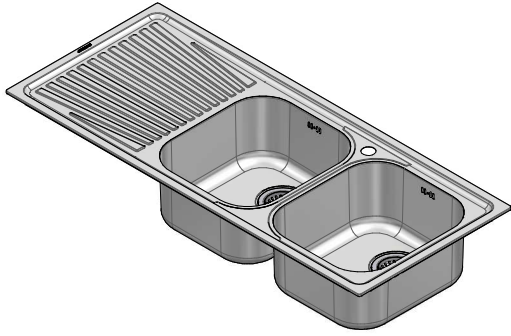
## 112060/2.91S3

**DESCRIZIONE** Lavello VEGA incasso inox 116x50 2 Vasche + gocciolatoio sinistro  
**DESCRIPTION** 116x50 cm VEGA built-in sink - 2 bowls + left drainer

**PESO LORDO** 6.9 Kg **DIMENSIONI IMBALLO** 510x1190x210 mm  
**GROSS WEIGHT** **PACKAGING DIMENSIONS**

**112060/2.91S3** Inox Satinato - Imballo Nylon (*Satin St. Steel - Nylon packaging*)  
**1D12060/2.91S3** Inox Decorato - Imballo Nylon (*Decorated St. Steel - Nylon packaging*)  
**11120/2.91SK** Inox Satinato - Imballo cartone e sifone (*Satin St. Steel - cardboard packaging and trap*)  
**1D120/2.91SK** Inox Decorato - Imballo cartone e sifone (*Decorated St. Steel - cardboard packaging and trap*)

- Scarico: 3" 1/2 (*Basket strainer waste 3" 1/2*) (A)
- Dotazioni: guarnizioni, ganci di fissaggio, foro troppo pieno, piletton e tappo cestello (*Equipment: seals, fixing clips, overflow*)
- Misure vasche: 34x39x21 h cm (*Bowls dimensions: 34x39x21 h cm*)
- Base inserimento vasca: 80 (*Base unit for bowl: 80*)
- Foro rubinetto: 1 foro di serie (*Mixer Tap hole: 1 series hole*) (B)
- Foro per top: 114x48 cm (*Cutout for top: 114x48 cm*)



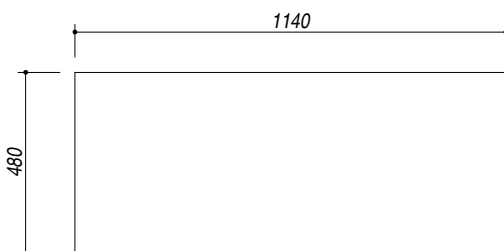
**SCALA DISEGNO** 1:7.5  
**DRAWING SCALE**

**TUTTE LE MISURE IN mm**  
**ALL MEASURES IN mm**

**TOLLERANZA LINEARE: ± 0.5 mm**  
**LINEAR TOLERANCE**

**TOLLERANZA ANGOLARE: ± 0.2 °**  
**ANGULAR TOLERANCE**

**FORATURA PER INSTALLAZIONE AD INCASSO**  
**BUILT-IN CUTOUT FOR TOP**



1:15