

## 1FLFM5

**DESCRIZIONE** Forno LIFE incasso da 60 multicinque  
**DESCRIPTION** 60 cm LIFE built-in multifive oven

**PESO LORDO** 34 Kg  
**GROSS WEIGHT**

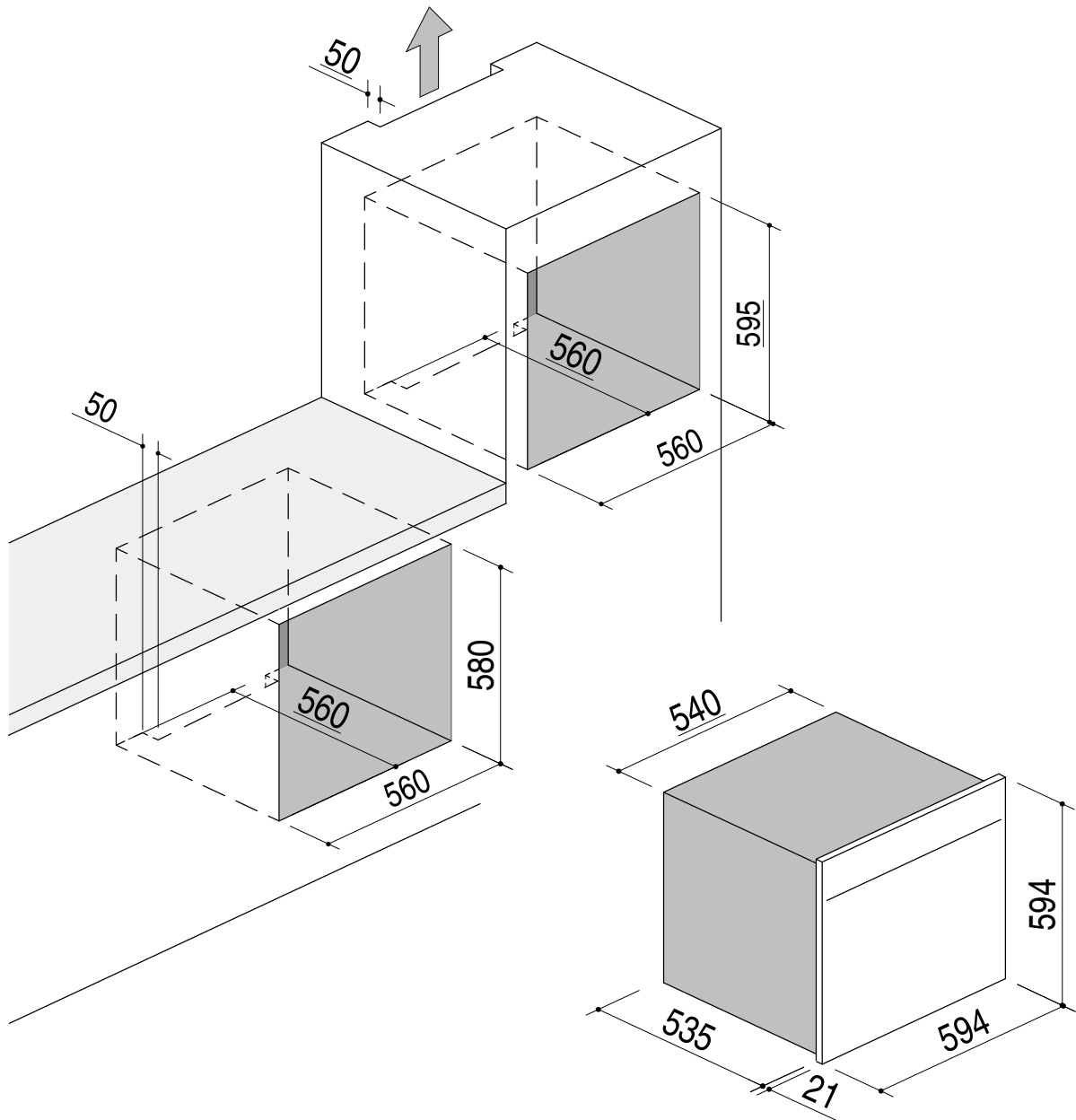
**DIMENSIONI IMBALLO** 650x650x650 mm  
**PACKAGING DIMENSIONS**



1FLFM5I Inox Stainless Steel  
 1FLFM5N Nero Black

- **Funzioni:** 4 + scongelamento rapido (cottura tradizionale, maxigrill, cottura intensiva, maxigrill ventilato) [Functions: 4 + rapid defrost (static oven, maxigrill, fan assisted oven, fanned maxigrill)]
- **Programmazione:** contaminuti meccanico a 60' con suoneria (Programming: 60' mechanical timer with buzzer)
- **Dotazioni:** ventilazione tangenziale di raffreddamento, luce interna, leccarda in acciaio smaltato easy clean, griglia in acciaio manopole e maniglia finitura inox per versione acciaio inox (Equipment: tangential cooling fan, internal light, easy clean enamel stainless steel tray, stainless steel shelve, knobs and handle in stainless steel finish for stainless steel version)
- **Interno forno:** easy clean (Oven lining: easy clean)
- **Porta:** estraibile e smontabile con doppio vetro e cristalli termoriflettenti (Door: extractable and removable door with double heat reflecting internal glass)

### SCHEMA PER INSTALLAZIONE INSTALLATION DRAWINGS



SCALA DISEGNO  
 DRAWING SCALE

1:10



TUTTE LE MISURE IN mm  
 ALL MEASURES IN mm

TOLLERANZA LINEARE: ± 0.5 mm  
 LINEAR TOLERANCE

TOLLERANZA ANGOLARE: ± 0.2 °  
 ANGULAR TOLERANCE

PER QUALSIASI CONTESTAZIONE SI FARA' RIFERIMENTO ESCLUSIVAMENTE A QUESTO DISEGNO  
 For any dispute the company will refer exclusively to this drawing

BARAZZA Barazza s.r.l. - Via Risorgimento, 14 - 31025 Sarano dS Lucia di P. (TV) Italy  
 Tel. +39(0)438/62888 - Fax +39(0)438/64901 info@barazzasrl.it - www.barazzasrl.it  
 Documento di proprietà aziendale. La Società tutelerà i propri diritti a termini di legge.

