

1FLFGI

DESCRIZIONE Forno LIFE incasso da 60 a gas
DESCRIPTION 60 cm LIFE built-in gas oven

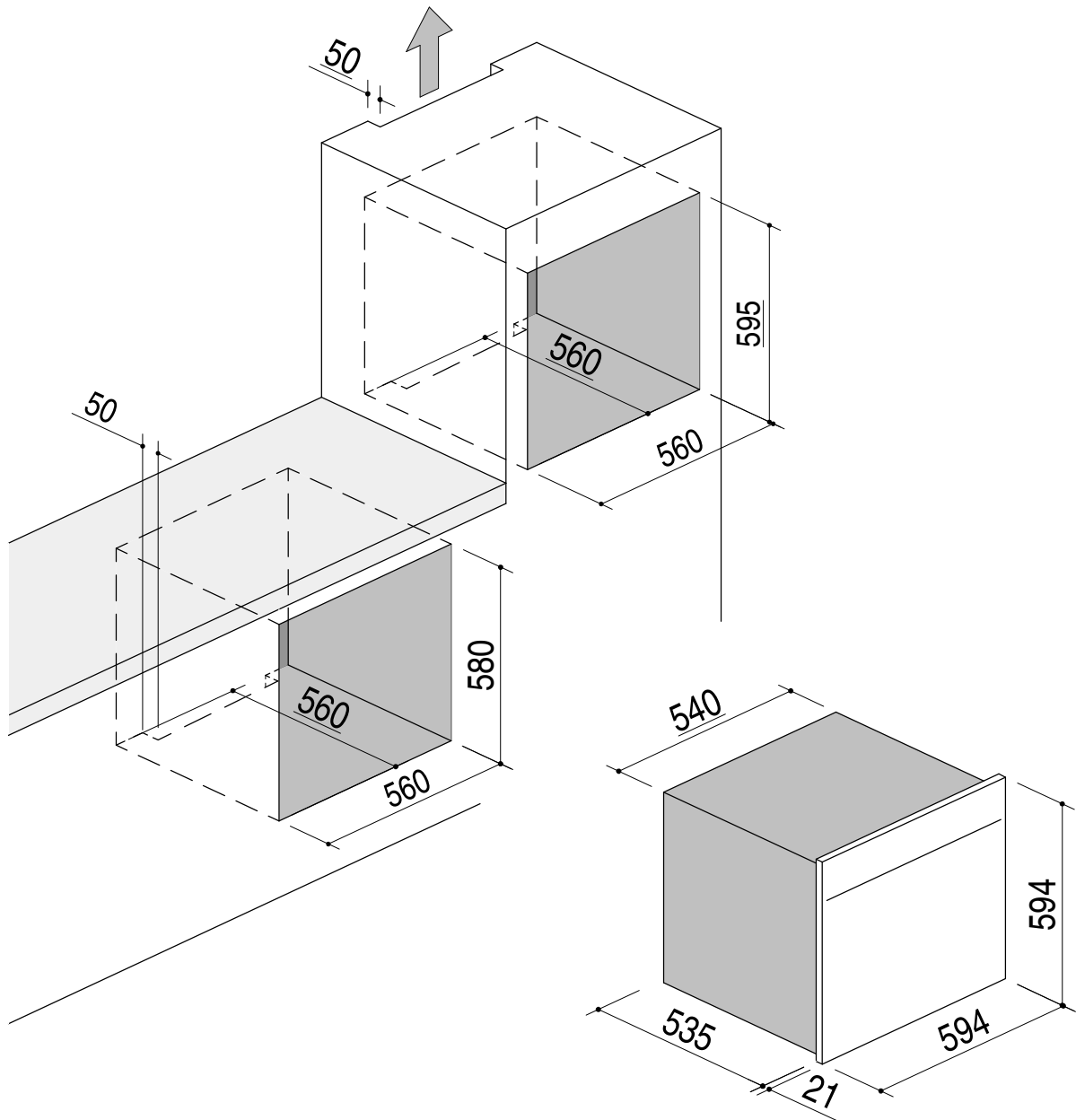
PESO LORDO 35.5 Kg
GROSS WEIGHT

DIMENSIONI IMBALLO 650x650x650 mm
PACKAGING DIMENSIONS



- **Funzioni:** 2 (cottura a gas, maxigrill) [*Functions: 2 (gas oven maxigrill)*]
- **Programmazione:** contaminuti meccanico a 60' con suoneria [*Programming: 60' mechanical timer with buzzer*]
- **Dotazioni:** ventilazione tangenziale di raffreddamento, luce interna, leccarda in acciaio smaltato easy clean, griglia in acciaio, accensione elettronica a una mano e valvola rapida di sicurezza [*Equipment: tangential cooling fan, internal light, easy clean enamel stainless steel try, stainless steel shelf, automatic ignition and rapid safety valve*]
- **Interno forno:** easy clean [*Oven lining: easy clean*]
- **Porta:** estraibile e smontabile con doppio vetro e cristalli termoriflettenti [*Door: extractable and removable door with double heat reflecting internal glass*]

SCHEMA PER INSTALLAZIONE INSTALLATION DRAWINGS



SCALA DISEGNO
DRAWING SCALE

1:10



TUTTE LE MISURE IN mm
ALL MEASURES IN mm

TOLLERANZA LINEARE: ± 0.5 mm
LINEAR TOLERANCE

TOLLERANZA ANGOLARE: ± 0.2 °
ANGULAR TOLERANCE