

1FFLM 1

DESCRIZIONE Forno Florence One incasso da 60 multisetto
DESCRIPTION 60 cm Florence One built-in multiseven oven

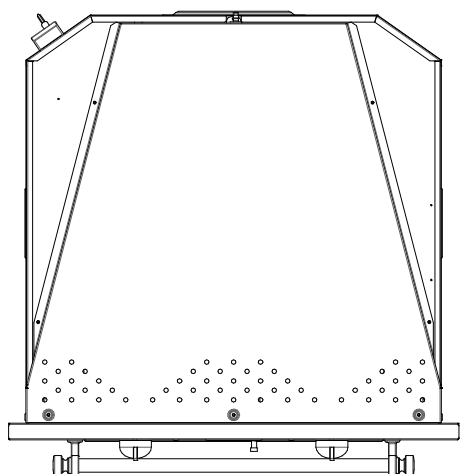
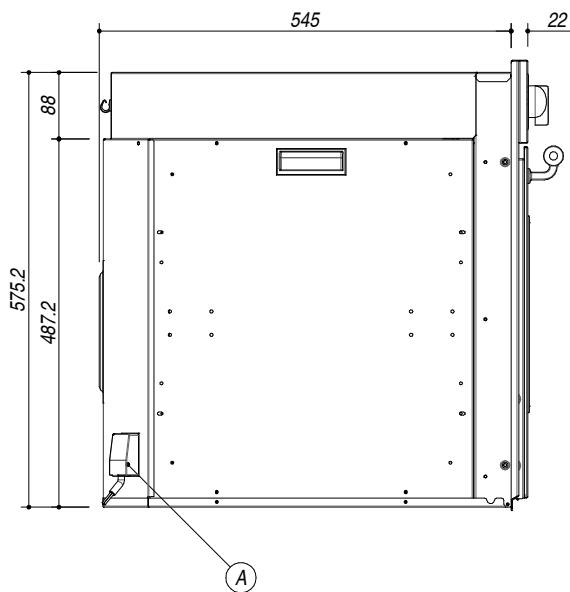
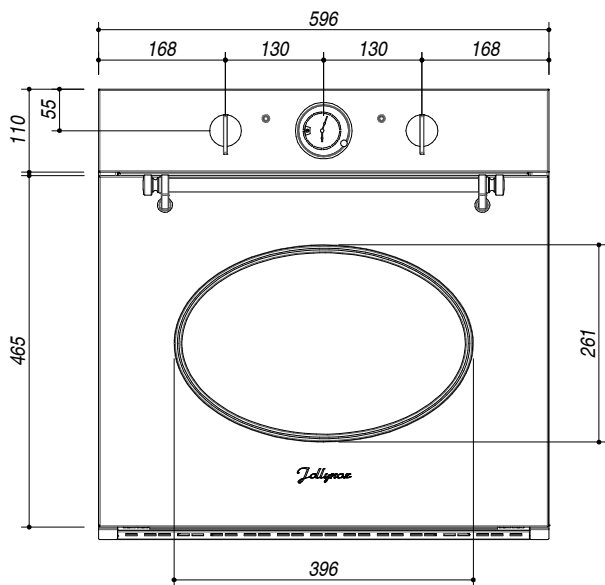
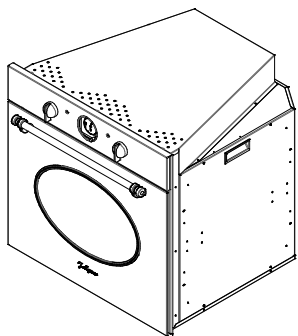
PESO LORDO 46.5 Kg
GROSS WEIGHT

DIMENSIONI IMBALLO 660x640x610 mm
PACKAGING DIMENSIONS

1FFLMY1 Granito avena - finiture inox satinato oatmeal granite - satin brass finish
 1FFLMON1 Nero nero opaco - finitura ottone satinato matt black - satin brass finish

(A) ALLACCIAMENTO ELETTRICO ELECTRICAL CONNECTION

- **Funzioni:** 6 + scongelamento rapido (cottura tradizionale, cottura finale, rosolatura, grill tradizionale, cottura intensiva, grill ventilato) (Functions: 6 + rapid thawing (traditional cooking, final baking, broiling, traditional grill, intensive cooking, ventilated grill))
- **Programmazione:** orologio analogico con contaminuti, suoneria e programmatore di fine cottura (Programming: clock with timer, buzzer and cooking end time programmer)
- **Dotazioni:** ventilazione tangenziale di raffreddamento, luce interna, leccarda in acciaio smaltato easy clean, 2 griglie in acciaio (Amenities: tangential cooling fan, internal light, easy drip pan in enamelled steel clean, 2 stainless steel shelves)
- **Interno forno:** easy clean
- **Porta:** estraibile e smontabile con doppio vetro e cristalli termoriflettenti (Door: extractable and removable double glazing and heat reflective crystals)



SCALA DISEGNO 1:10 **TUTTE LE MISURE IN mm**
DRAWING SCALE

TOLLERANZA LINEARE: ± 0.5 mm
LINEAR TOLERANCE

TOLLERANZA ANGOLARE: ± 0.2 °
ANGULAR TOLERANCE

SCHEMA PER INSTALLAZIONE
INSTALLATION DRAWINGS

