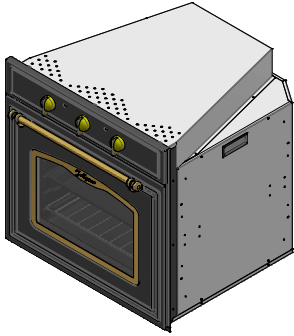


## 1FCNMNOO

**DESCRIZIONE** Forno Century incasso da 60 multisetto  
**DESCRIPTION** 60 cm Century built-in multisetto oven

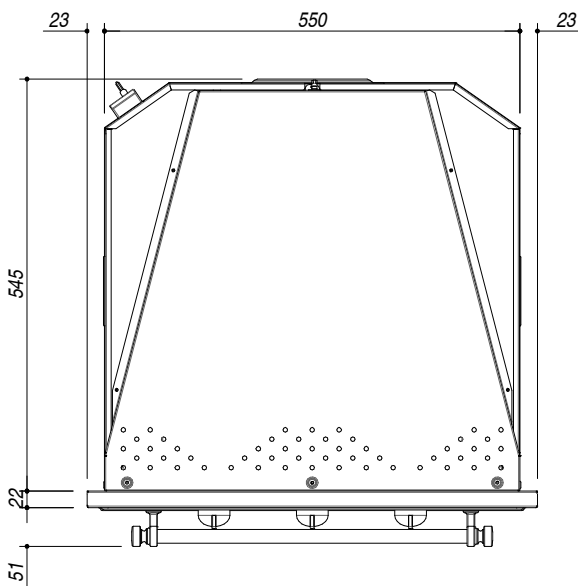
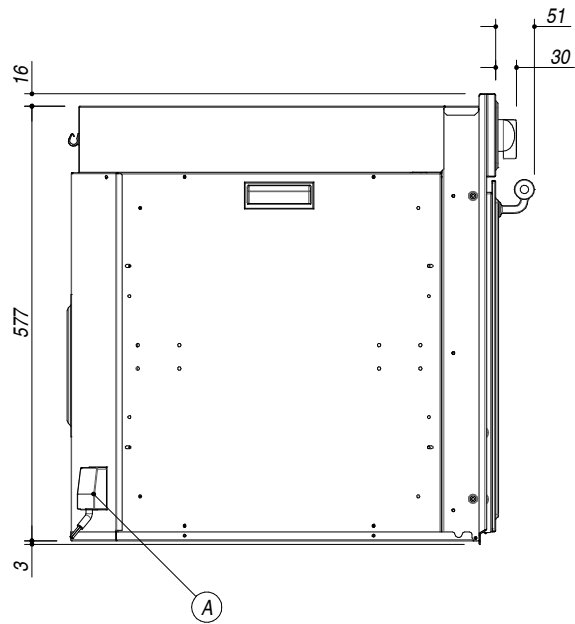
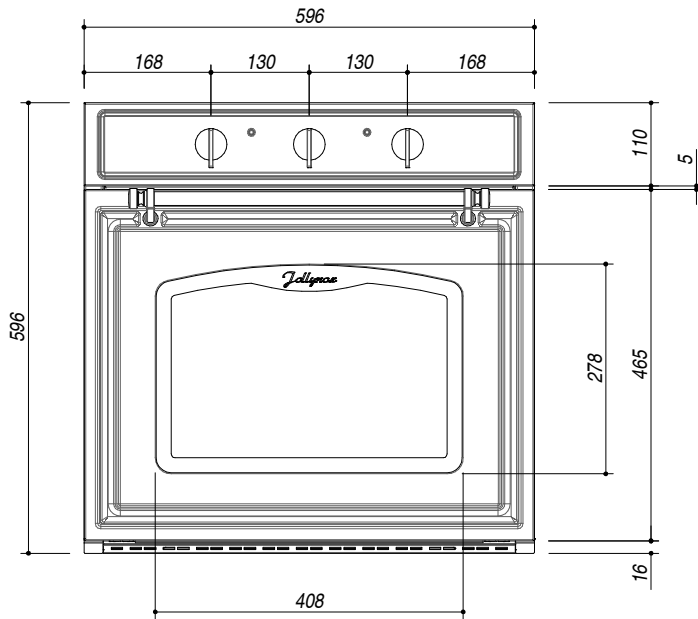
**PESO LORDO** 46.5 Kg  
**GROSS WEIGHT**

**DIMENSIONI IMBALLO** 660x640x610 mm  
**PACKAGING DIMENSIONS**



**(A) ALLACCIAMENTO ELETTRICO** ELECTRICAL CONNECTION

- **Funzioni:** 6 + scongelamento rapido (cottura tradizionale, cottura finale, rosolatura, grill tradizionale, cottura intensiva, grill ventilato) (Functions: 6 + rapid thawing (traditional cooking, final baking, browning, traditional grill, intensive cooking, ventilated grill))
- **Programmazione:** contaminuti meccanico a 60' con suoneria (Programming: mechanical timer 60' with ringer)
- **Dotazioni:** ventilazione tangenziale di raffreddamento, luce interna, leccarda in acciaio smaltato easy clean, 2 griglie in acciaio (Equipment: tangential cooling fan, internal light, easy drip pan in enamelled steel clean, 2 stainless steel shelves)
- **Interno forno:** easy clean (Oven lining: easy clean)
- **Porta:** estraibile e smontabile con doppio vetro e cristalli termoriflettenti (Door: extractable and removable door with double heat reflecting internal glass)



**SCALA DISEGNO** 1:10 **TUTTE LE MISURE IN mm**  
**DRAWING SCALE** **ALL MEASURES IN mm**

**TOLLERANZA LINEARE:** ± 0.5 mm  
**LINEAR TOLERANCE**

**TOLLERANZA ANGOLARE:** ± 0.2 °  
**ANGULAR TOLERANCE**

**SCHEMA PER INSTALLAZIONE**  
**INSTALLATION DRAWINGS**

