

## 1CCR60MN

**DESCRIZIONE** Cucina Combinata Rustica 60x60 forno multifunzione - 4 gas + tripla corona  
**DESCRIPTION** Freestanding Rustica Cookers 60x60 cm Multifunction oven - 4 gas burners + triple ring

**PESO LORDO** 46 Kg  
**GROSS WEIGHT**

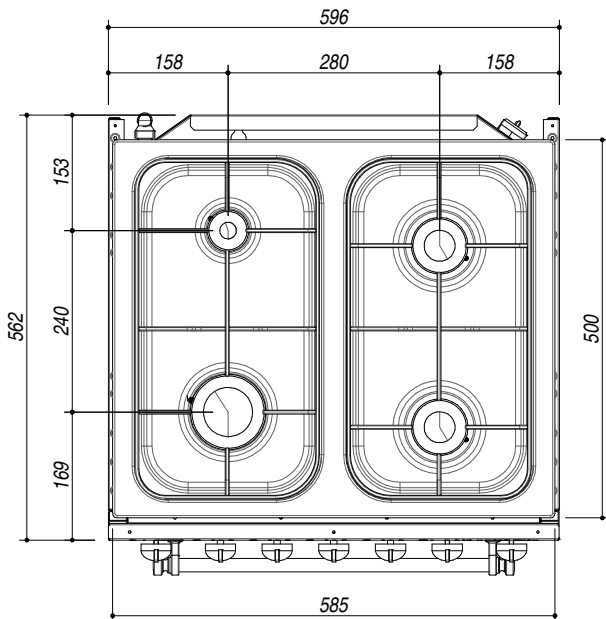
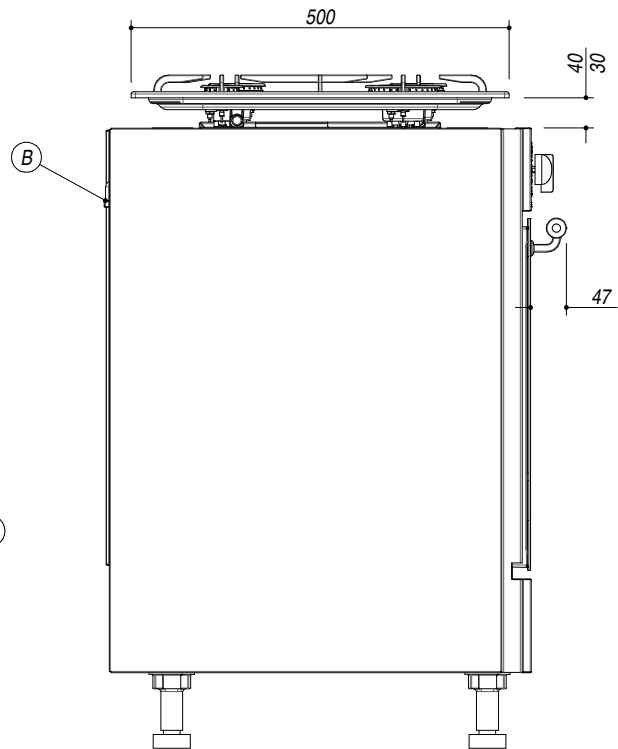
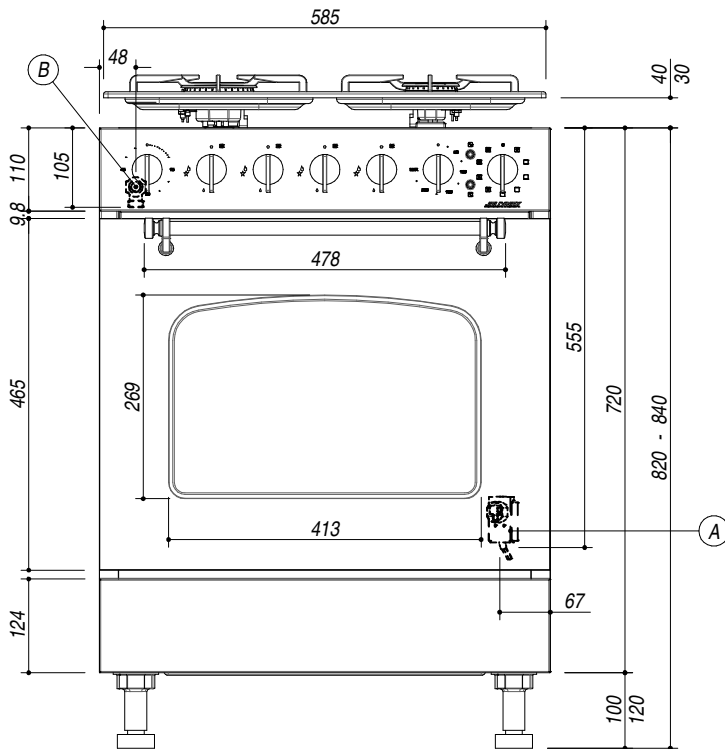
**DIMENSIONI IMBALLO** 670x670x830  
**PACKAGING DIMENSIONS**



Griglie smaltate in piattina  
 Flat enamelled pan support

- (A) ALLACCIAMENTO ELETTRICO ELECTRICAL CONNECTION
- (B) CONNESSIONE GAS GAS CONNECTION

- Caratteristiche: maniglia e manopole finitura ottone satinato, piano, predisposizione coperchio, accensione elettronica una mano e valvola rapida di sicurezza (Features: Knobs and handle in satin brass finish, stainless steel hob, arranged for cover, automatic ignition and flame safety valve)
- Spartifiamma: smaltati (Enamel burner caps)
- Bruciatori: eco-fiamma, monopezzo estraibili (Burners: eco-flame extractable one-piece)
- Funzioni: 8 + scongelamento rapido [cottura tradizionale, cottura finale, rosolatura, grill tradizionale, grill ventilato, cottura intensiva, pane/pizza, cottura ventilata] (Functions: 8 defrost function [static oven, warming oven, browning oven, grill, fanned grill, fan assisted oven, bread/pizza, ventilated oven])
- Programmazione: contaminuti meccanico a 60' con suoneria (Programming: 60 min mechanical timer with buzzer)
- Dotazioni: luce interna, leccarda in acciaio smaltato easy clean, griglia in acciaio, ventilazione tangenziale di raffreddamento piedini 10/12 neri (Equipment: oven light, easy clean enamelled stainless steel tray, stainless steel shelf, tangential cooling fan, 10/12 cm black legs)
- Interno forno: easy clean (Easy clean internal lining)
- Porta: estraibile e smontabile con doppio vetro e cristalli termoriflettenti (Extractable and removable door with double heat reflecting internal glass)



**SCALA DISEGNO** 1:10 **TUTTE LE MISURE IN mm**  
**DRAWING SCALE** **ALL MEASURES IN mm**

**TOLLERANZA LINEARE:** ± 0.5 mm  
**LINEAR TOLERANCE**

**TOLLERANZA ANGOLARE:** ± 0.2 °  
**ANGULAR TOLERANCE**

**SCHEMA PER INSTALLAZIONE**  
**INSTALLATION DRAWINGS**

