

1CC60M7

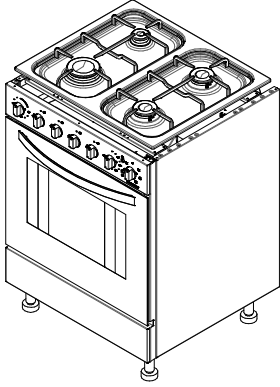
DESCRIZIONE Cucina Combinata 60x60 forno multisette - 4 gas
DESCRIPTION Combined cookers 60x60 cm Multiseven oven - 4 gas burners

PESO LORDO 46 Kg
GROSS WEIGHT

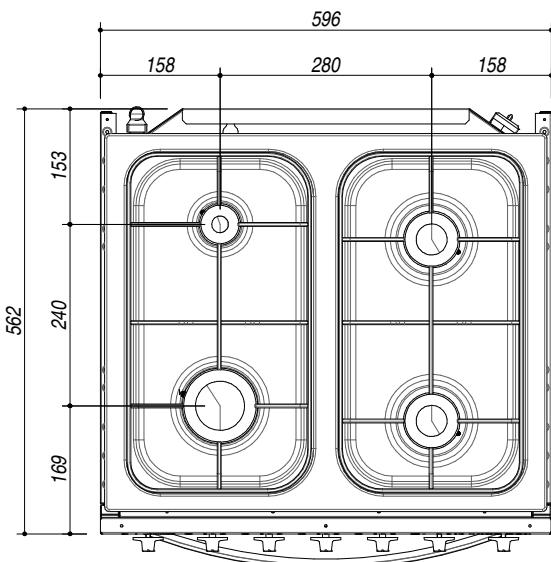
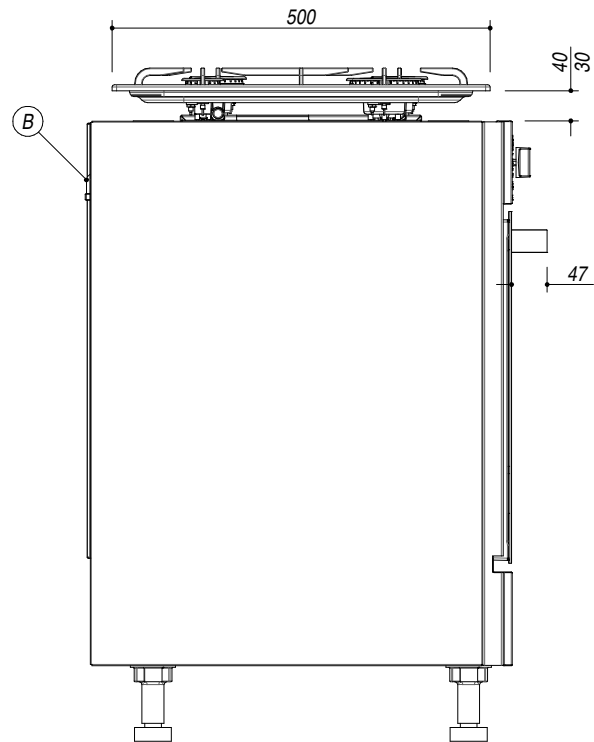
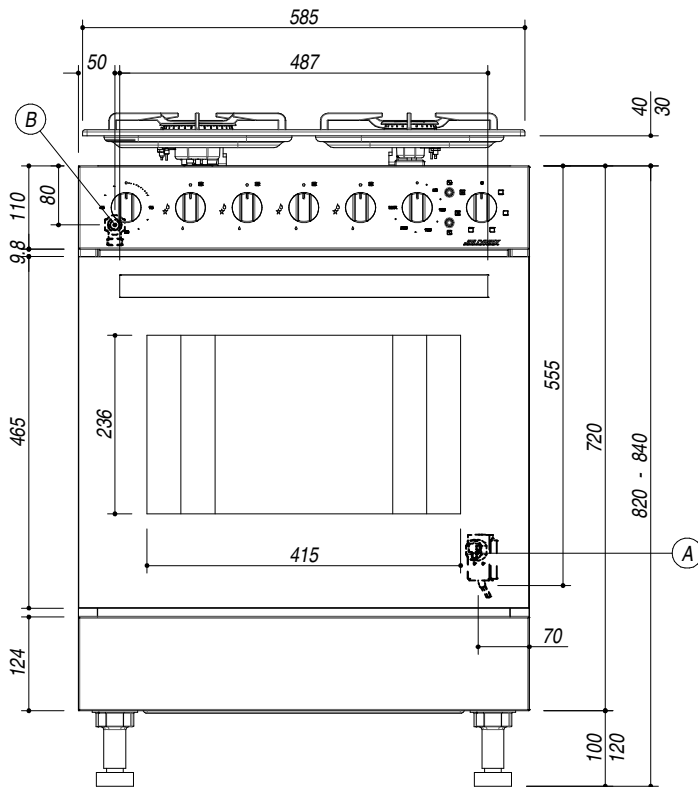
DIMENSIONI IMBALLO 670x670x830
PACKAGING DIMENSIONS

1CC60M7I Inox *Stainless Steel*
 1CC60M7N Nero *Black*

(A) **ALLACCIAMENTO ELETTRICO** *ELECTRICAL CONNECTION*
 (B) **CONNESSIONE GAS** *GAS CONNECTION*



- Caratteristiche: piano inox, predisposizione coperchio, accensione elettronica una mano e valvola rapida di sicurezza (*Features: stainless steel hob, arranged for cover, automatic ignition and flame safety valve*)
- Spartifiamma: smaltati (*Enamel burner caps*)
- Bruciatori: eco-fiamma, monopezzo estraibili (*Burners: eco-flame extractable one-piece*)
- Funzioni: 6 + scongelamento rapido [cottura tradizionale, cottura finale, rosolatura, grill tradizionale, cottura intensiva, grill ventilato] (*Functions: 6 defrost function [static oven, warming oven, browning oven, grill, fan assisted oven, fanned grill]*)
- Programmazione: contaminuti meccanico a 60' con suoneria (*Programming: 60 min mechanical timer with buzzer*)
- Dotazioni: luce interna, leccarda in acciaio smaltato easy clean, griglia in acciaio, ventilazione tangenziale di raffreddamento fan, 10/12 cm black legs (*Equipment: oven light, easy clean enamelled stainless steel tray, stainless steel shelf, tangential cooling fan, 10/12 cm black legs*)
- Interno forno: easy clean (*Easy clean internal lining*)
- Porta: estraibile e smontabile con doppio vetro e cristalli termoriflettenti (*Extractable and removable door with double heat reflecting internal glass*)



SCALA DISEGNO 1:10 **TUTTE LE MISURE IN mm**
DRAWING SCALE

TOLLERANZA LINEARE: ± 0.5 mm **TOLLERANZA ANGOLARE:** ± 0.2 °
LINEAR TOLLERANCE **ANGULAR TOLLERANCE**

SCHEMA PER INSTALLAZIONE
INSTALLATION DRAWINGS

