

1CAV60MI

DESCRIZIONE Cucina Appoggio Vicky 60x60 forno multifunzione - 3 gas + tripla corona
DESCRIPTION Freestanding Vicky Cookers 60x60 cm Multifunction oven - 3 gas burners + triple ring

PESO LORDO 48 Kg
GROSS WEIGHT

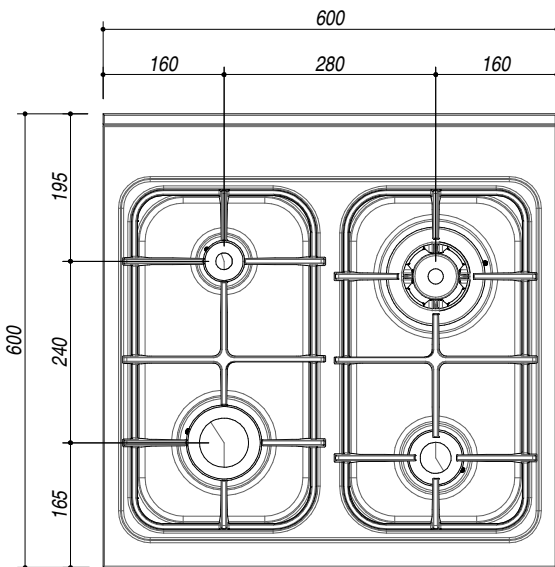
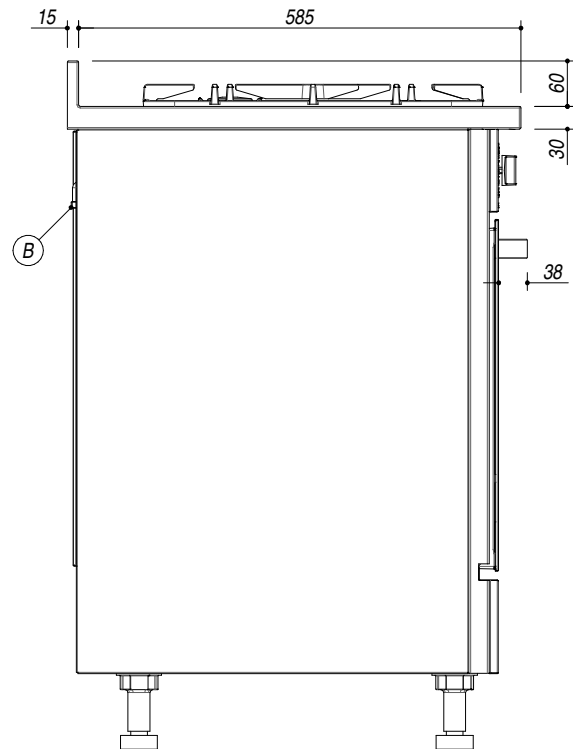
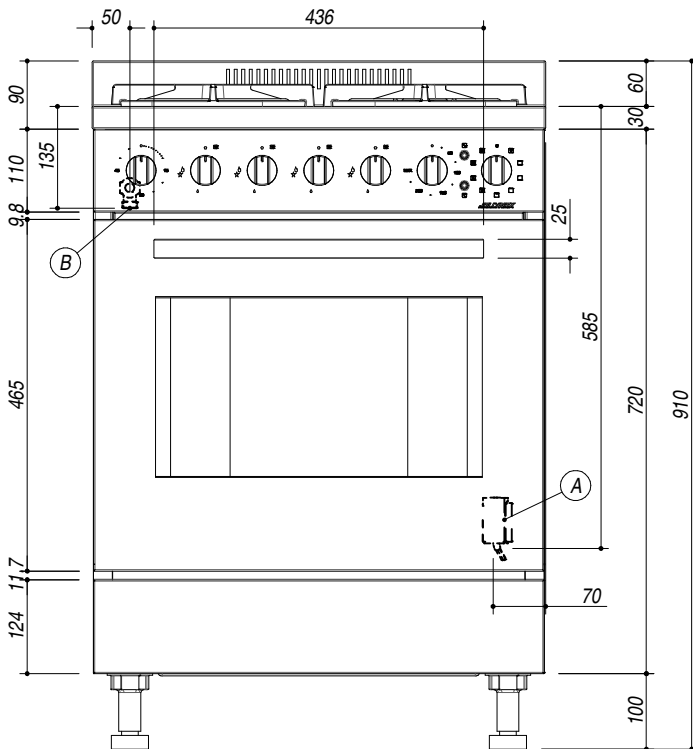
DIMENSIONI IMBALLO 670x670x830
PACKAGING DIMENSIONS



Griglie in ghisa
 Cast Iron pan support

- (A) ALLACCIAMENTO ELETTRICO ELECTRICAL CONNECTION
- (B) CONNESSIONE GAS GAS CONNECTION

- Caratteristiche: piano inox bordo 3 alzata 6, predisposizione coperchio, accensione elettronica una mano e valvola rapida di sicurezza (Features: stainless steel hob 3 cm edge 6 cm upstand, arranged for cover, automatic ignition and flame safety valve)
- Spartifiamma: finitura ghisa (Enamel cast iron finish)
- Bruciatori: eco-fiamma, monopezzo estraibili (Burners: eco-flame extractable one-piece)
- Potenza bruciatore con tripla corona: 3.3 kW (Burner power with triple ring: 3.3 kW)
- Funzioni: 8 + scongelamento rapido [cottura tradizionale, cottura finale, rosolatura, grill tradizionale, grill ventilato, cottura intensiva, pane/pizza, cottura ventilata] (Functions: 8 defrost function [static oven, warming oven, browning oven, grill, fanned grill, fan assisted oven, bread/pizza, ventilated oven])
- Programmazione: contaminuti meccanico a 60' con suoneria (Programming: 60 min mechanical timer with buzzer)
- Dotazioni: luce interna, leccarda in acciaio smaltato easy clean, griglia in acciaio, ventilazione tangenziale di raffreddamento piedini 10/12 neri (Equipment: oven light, easy clean enamelled stainless steel tray, stainless steel shelf, tangential cooling fan, 10/12 cm black legs)
- Interno forno: easy clean (Easy clean internal lining)
- Porta: estraibile e smontabile con triplo vetro e cristalli termoriflettenti (Extractable and removable door with double heat reflecting internal glass)



SCALA DISEGNO 1:10 **TUTTE LE MISURE IN mm**
DRAWING SCALE **ALL MEASURES IN mm**

TOLLERANZA LINEARE: ± 0.5 mm
LINEAR TOLERANCE

TOLLERANZA ANGOLARE: ± 0.2 °
ANGULAR TOLERANCE

SCHEMA PER INSTALLAZIONE
INSTALLATION DRAWINGS

