

1CAR60MN

DESCRIZIONE Cucina Appoggio Rustica 60x60 forno multifunzione - 3 gas + tripla corona
DESCRIPTION Freestanding Rustica Cookers 60x60 cm Multiseven oven - 3 gas burners + triple ring

PESO LORDO 46 Kg
GROSS WEIGHT

DIMENSIONI IMBALLO 670x670x830
PACKAGING DIMENSIONS

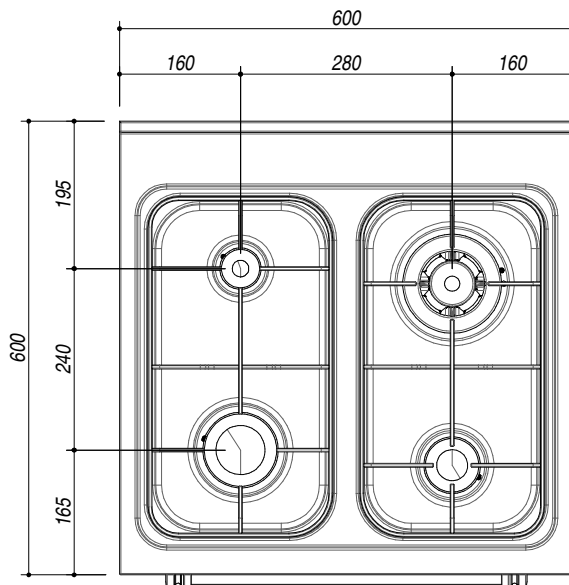
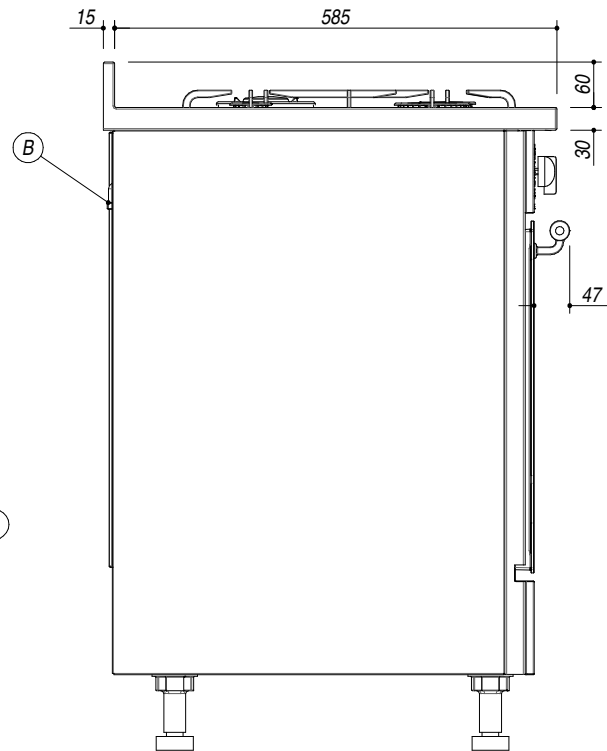
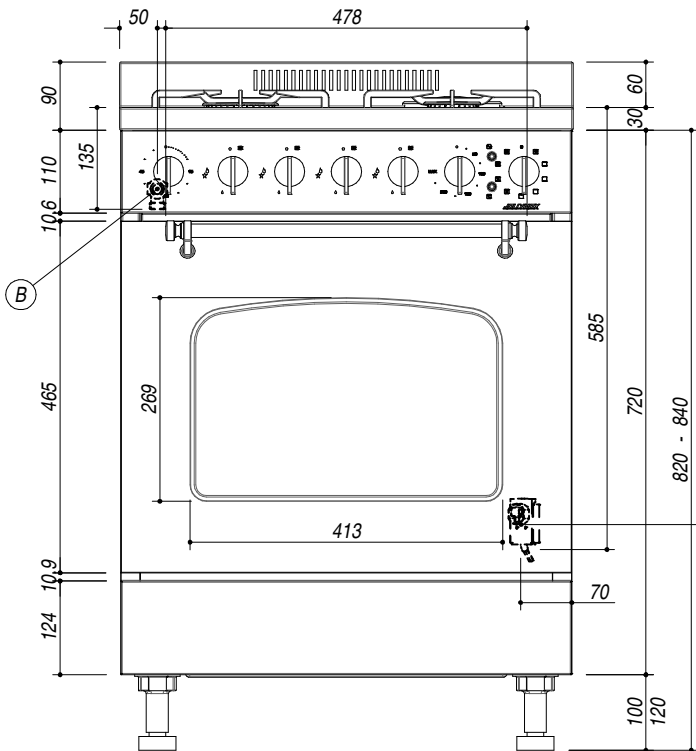


Griglie smaltate in piattina
 Flat enamelled pan support

(A) **ALLACCIAMENTO ELETTRICO** ELECTRICAL CONNECTION

(B) **CONNESSIONE GAS** GAS CONNECTION

- Caratteristiche: maniglia e manopole finitura ottone satinato, piano inox bordo 3 alzatina 6, predisposizione coperchio, accensione elettronica una mano e valvola rapida di sicurezza (Features: Knobs and handle in satin brass finish, stainless steel hob 3 cm edge 6 cm upstand, arranged for cover, automatic ignition and flame safety valve)
- Spartifiamma: smaltati (Enamel burner caps)
- Bruciatori: eco-fiamma, monopezzo estraibili (Burners: eco-flame extractable one-piece)
- Potenza bruciatore con tripla corona: 3.3 kW (Burner power with triple ring: 3.3 kW)
- Funzioni: 8 + scongelamento rapido [cottura tradizionale, cottura finale, rosolatura, grill tradizionale, grill ventilato, cottura intensiva, pane/pizza, cottura ventilata] (Functions: 8 defrost function [static oven, warming oven, browning oven, grill, fanned grill, fan assisted oven, bread/pizza, ventilated oven])
- Programmazione: contaminuti meccanico a 60' con suoneria (Programming: 60 min mechanical timer with buzzer)
- Dotazioni: luce interna, leccarda in acciaio smaltato easy clean, griglia in acciaio, ventilazione tangenziale di raffreddamento piedini 10/12 neri (Equipment: oven light, easy clean enamelled stainless steel tray, stainless steel shelf, tangential cooling fan, 10/12 cm black legs)
- Interno forno: easy clean (Easy clean internal lining)
- Porta: estraibile e smontabile con doppio vetro e cristalli termoriflettenti (Extractable and removable door with double heat reflecting internal glass)



SCALA DISEGNO 1:10 **TUTTE LE MISURE IN mm**
DRAWING SCALE **ALL MEASURES IN mm**

TOLLERANZA LINEARE: ± 0.5 mm
LINEAR TOLERANCE

TOLLERANZA ANGOLARE: ± 0.2 °
ANGULAR TOLERANCE

SCHEMA PER INSTALLAZIONE
INSTALLATION DRAWINGS

