

1CA60M7

DESCRIZIONE Cucina Appoggio 60x60 forno multisetto - 4 gas
DESCRIPTION Freestanding cookers 60x60 cm Multiseven oven - 4 gas burners

PESO LORDO 44 Kg
GROSS WEIGHT

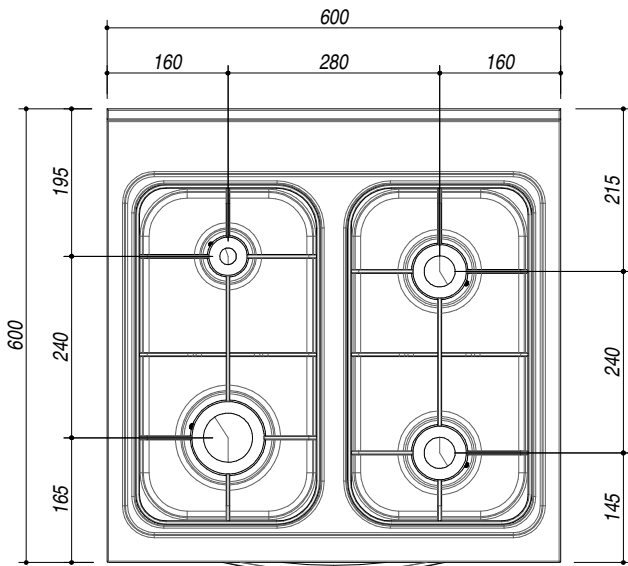
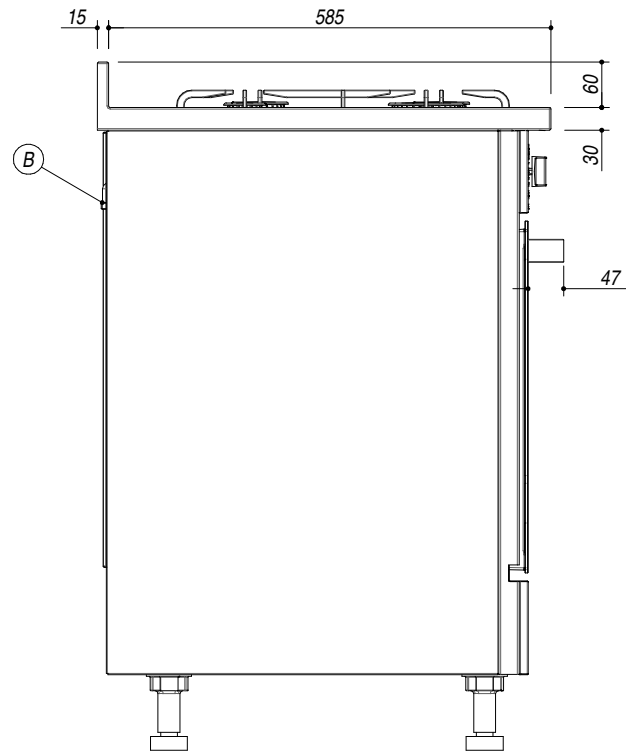
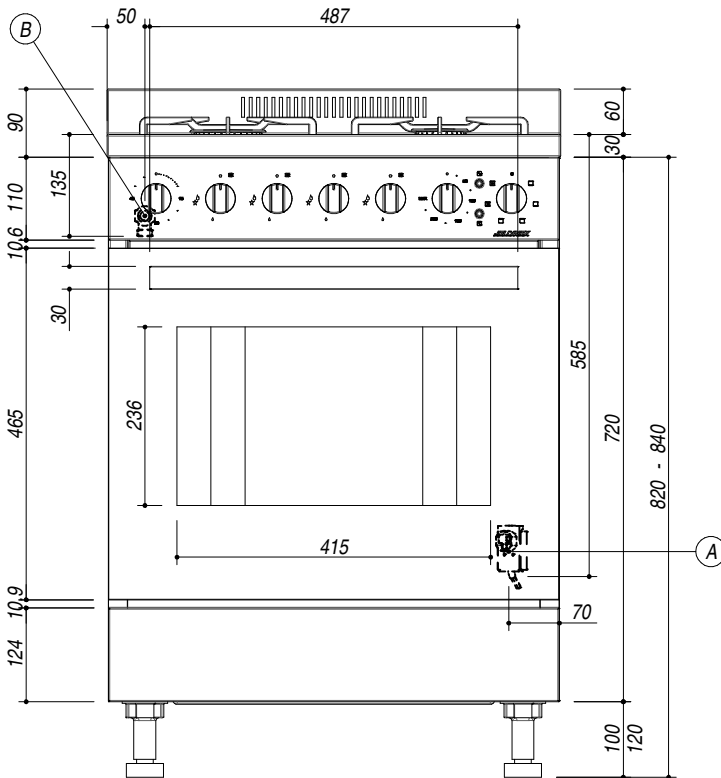
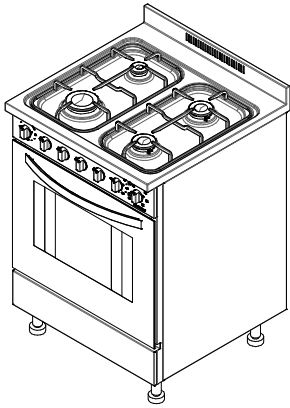
DIMENSIONI IMBALLO 670x670x830
PACKAGING DIMENSIONS

1CA60M7I Inox Stainless Steel
 1CA60M7N Nero Black

(A) ALLACCIAMENTO ELETTRICO ELECTRICAL CONNECTION

(B) CONNESSIONE GAS GAS CONNECTION

- Caratteristiche: piano inox bordo 3 alzata 6, predisposizione coperchio, accensione elettronica una mano e valvola rapida di sicurezza (Features: stainless steel hob 3 cm edge 6 cm upstand, arranged for cover, automatic ignition and flame safety valve)
- Spartifiamma: smaltati (Enamel burner caps)
- Bruciatori: eco-fiama, monopezzo estraibili (Burners: eco-flame extractable one-piece)
- Funzioni: 6 + scongelamento rapido [cottura tradizionale, cottura finale, rosolatura, grill tradizionale, cottura intensiva, grill ventilato] (Functions: 6 defrost function [static oven, warming oven, browning oven, grill, fan assisted oven, fanned grill])
- Programmazione: contaminuti meccanico a 60' con suoneria (Programming: 60 min mechanical timer with buzzer)
- Dotazioni: luce interna, leccarda in acciaio smaltato easy clean, griglia in acciaio, ventilazione tangenziale di raffreddamento piedini 10/12 neri (Equipment: oven light, easy clean enamelled stainless steel tray, stainless steel shelf, tangential cooling fan, 10/12 cm black legs)
- Interno forno: easy clean (Easy clean internal lining)
- Porta: estraibile e smontabile con doppio vetro e cristalli termoriflettenti (Extractable and removable door with double heat reflecting internal glass)



SCALA DISEGNO 1:10 **TUTTE LE MISURE IN mm**
DRAWING SCALE **ALL MEASURES IN mm**

TOLLERANZA LINEARE: ± 0.5 mm
LINEAR TOLERANCE

TOLLERANZA ANGOLARE: ± 0.2 °
ANGULAR TOLERANCE

SCHEMA PER INSTALLAZIONE
INSTALLATION DRAWINGS

